

WA HL

Соединение ... HS, сталь

HANSA FLEX

Свойства

Область применения Присоединительная арматура для металлических шлангов

Соединение 1 Метрическая наружная резьба, цилиндрическая

Форма уплотнения 1 Внутренний конус 24°

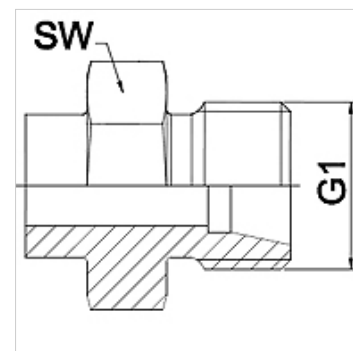
Норма DIN 2353
ISO 8434-1

Сокращение CEL

Конструкция прямые

Серия Легкий

Материал сталь (свариваемая)



Указание

Указанные размеры под ключ являются ориентировочными значениями!

Указания по заказу

Другие варианты исполнения по запросу

Изделие

Наименование	DN	PN (бар)	G1	Серия	SW (mm)
WA 004 HL	4	250	M 12 x 1,5	6 L	14
WA 006 HL	6	250	M 14 x 1,5	8 L	17
WA 008 HL	8	250	M 16 x 1,5	10 L	17
WA 010 HL	10	250	M 18 x 1,5	12 L	19
WA 013 HL	13	250	M 22 x 1,5	15 L	22
WA 016 HL	16	160	M 26 x 1,5	18 L	27
WA 020 HL	20	160	M 30 x 2	22 L	32
WA 025 HL	25	100	M 36 x 2	28 L	41
WA 032 HL	32	100	M 45 x 2	35 L	46
WA 040 HL	40	100	M 52 x 2	42 L	55

Варианты изделия

WA HL VA Соединение ... HL, VA, нержавеющая сталь