

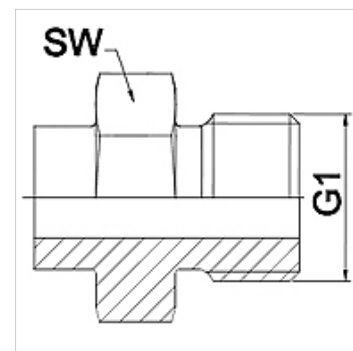
WA HR

Соединение ... HR, сталь

HANSA FLEX

Свойства

Область применения	Присоединительная арматура для металлических шлангов
Соединение 1	Наружная резьба BSP, цилиндрическая
Форма уплотнения 1	Плоск. уплотн.
Норма	ISO 228-1
Сокращение	AGR-плоск.
Конструкция	прямые
Материал	Сталь



Указание

Сварная конструкция выполняется только из высококачественной стали
Указанные размеры под ключ являются ориентировочными значениями!

Указания по заказу

Другие варианты исполнения по запросу

Изделие

Наименование	DN	PN (бар)	G1	SW (mm)
WA 006 HR	6	350	G 1/4"	19
WA 010 HR	10	350	G 3/8"	22
WA 013 HR	13	315	G 1/2"	27
WA 016 HR	16	315	G 5/8"	30
WA 020 HR	20	250	G 3/4"	32
WA 025 HR	25	200	G 1"	41
WA 032 HR	32	160	G 1.1/4"	50
WA 040 HR	40	125	G 1.1/2"	55
WA 050 HR	50	80	G 2"	70

Варианты изделия

WA HR VA Соединение ... HR, VA, нержавеющая сталь