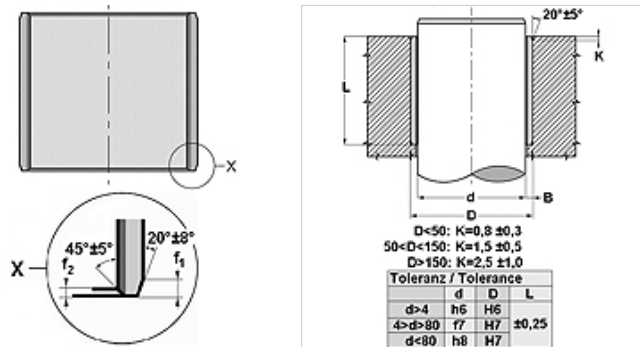


Свойства	
Модель	Не требующий обслуживания подшипник скольжения с ПТФЭ-напылением
pv	Продолжительный режим работы: 1,8 Н/мм ² x м/с Кратковременный режим работы: 3,6 Н/мм ² x м/с
допустимая нагрузка	статично: 250 Н/мм ² низкая скорость скольжения: 140 Н/мм ² вращение, колебание 55 Н/мм ²
скорость скольжения	Сухой ход: 2 м/с гидродинамический режим: >2 м/с
коэффициент теплового расширения	параллельно поверхности кольца: 11 x 10 ⁻⁶ К ⁻¹ перпендикулярно поверхности: 30 x 10 ⁻⁶ К ⁻¹
коэффициент теплопроводности	> 40 Вт (м x К) ⁻¹
Температура min.	-200 °С
Температура max.	270 °С
Удельное давление	250 (≤ Н/мм ²)
Материал	Стальная спинка с напыленным пористым бронзовым покрытием с последующей накаткой на бронзовый слой смеси ПТФЭ со свинцом
Защита поверхности	оцинкованный или омедненный
Применение	Втулки ВК-1 могут быть использованы для передаточных, вращательных и колебательных движений Штоковая направляющая для пневматических и гидравлических цилиндров Крепежные проушины пневматических и гидравлических цилиндров подъемно-транспортного оборудования, текстильного оборудования, автомобилей...
Норма	ISO 3547 DIN 1494



D<50: K=0,8 ±0,3
50<D<150: K=1,5 ±0,5
D>150: K=2,5 ±1,0

Toleranz / Tolerance			
d > 4	h6	H6	L
4 > d > 80	f7	H7	±0,25
d < 80	h8	H7	

Указание

Учитывать глубину шероховатости вала Ra < 0,4 мкм.

Учитывать твердость вала 350 < HB < 600.

Описание

Возможно применение при сухом ходе, не требует технического обслуживания

Поглощение шума и колебаний.

Возможность использования в гидродинамических условиях

Высокая допустимая нагрузка.

Хорошая устойчивость к воздействию химических элементов

Хорошая устойчивость к трению и износу.

Отсутствует движение рывками.

Широкий диапазон температур.

Высокая скорость скольжения.

Не поглощает воду.

Незначительный зазор при эксплуатации.

Очень компактный.

Изделие

Наименование	d (mm)	D (mm)	L (mm)	f1 (mm)	f2 (mm)
ВК-1- 06 05	6	8,0	5	0,5	0,3
ВК-1- 06 10	6	8,0	10	0,5	0,3
ВК-1- 08 06	8	10,0	6	0,5	0,3
ВК-1- 08 10	8	10,0	10	0,5	0,3
ВК-1- 08 12	8	10,0	12	0,5	0,3



Изделие

Наименование	d (mm)	D (mm)	L (mm)	f1 (mm)	f2 (mm)
ВК-1- 10 07	10	12,0	7	0,5	0,3
ВК-1- 10 08	10	12,0	8	0,5	0,3
ВК-1- 10 10	10	12,0	10	0,5	0,3
ВК-1- 10 12	10	12,0	12	0,5	0,3
ВК-1- 10 15	10	12,0	15	0,5	0,3
ВК-1- 10 20	10	12,0	20	0,5	0,3
ВК-1- 12 08	12	14,0	8	0,5	0,3
ВК-1- 12 12	12	14,0	12	0,5	0,3
ВК-1- 12 15	12	14,0	15	0,5	0,3
ВК-1- 12 20	12	14,0	20	0,5	0,3
ВК-1- 12 25	12	14,0	25	0,5	0,3
ВК-1- 13 10	13	15,0	10	0,5	0,3
ВК-1- 14 25	14	16,0	25	0,5	0,3
ВК-1- 15 10	15	17,0	10	0,5	0,3
ВК-1- 15 12	15	17,0	12	0,5	0,3
ВК-1- 15 15	15	17,0	15	0,5	0,3
ВК-1- 15 20	15	17,0	20	0,5	0,3
ВК-1- 15 25	15	17,0	25	0,5	0,3
ВК-1- 16 15	16	18,0	15	0,5	0,3
ВК-1- 16 20	16	18,0	20	0,5	0,3
ВК-1- 16 25	16	18,0	25	0,5	0,3
ВК-1- 17 12	17	19,0	12	0,5	0,3
ВК-1- 18 15	18	20,0	15	0,5	0,3
ВК-1- 18 20	18	20,0	20	0,5	0,3
ВК-1- 18 25	18	20,0	25	0,5	0,3
ВК-1- 20 10	20	23,0	10	0,8	0,4
ВК-1- 20 20	20	23,0	20	0,8	0,4
ВК-1- 20 25	20	23,0	25	0,8	0,4
ВК-1- 20 30	20	23,0	30	0,8	0,4
ВК-1- 22 20	22	25,0	20	0,8	0,4
ВК-1- 22 25	22	25,0	25	0,8	0,4
ВК-1- 22 30	22	25,0	30	0,8	0,4
ВК-1- 24 15	24	27,0	15	0,8	0,4
ВК-1- 24 25	24	27,0	25	0,8	0,4
ВК-1- 24 30	24	27,0	30	0,8	0,4
ВК-1- 25 12	25	28,0	12	0,8	0,4
ВК-1- 25 15	25	28,0	15	0,8	0,4
ВК-1- 25 20	25	28,0	20	0,8	0,4
ВК-1- 25 25	25	28,0	25	0,8	0,4
ВК-1- 25 30	25	28,0	30	0,8	0,4
ВК-1- 25 35	25	28,0	35	0,8	0,4
ВК-1- 25 40	25	28,0	40	0,8	0,4
ВК-1- 25 50	25	28,0	50	0,8	0,4
ВК-1- 26 20	26	29,0	20	1,0	0,5
ВК-1- 26 30	26	29,0	30	1,0	0,5
ВК-1- 28 20	28	32,0	20	1,0	0,5
ВК-1- 28 25	28	32,0	25	1,0	0,5
ВК-1- 28 30	28	32,0	30	1,0	0,5
ВК-1- 28 35	28	32,0	35	1,0	0,5
ВК-1- 30 12	30	34,0	12	1,0	0,5
ВК-1- 30 15	30	34,0	15	1,0	0,5
ВК-1- 30 20	30	34,0	20	1,0	0,5
ВК-1- 30 25	30	34,0	25	1,0	0,5
ВК-1- 30 30	30	34,0	30	1,0	0,5
ВК-1- 30 35	30	34,0	35	1,0	0,5
ВК-1- 30 40	30	34,0	40	1,0	0,5
ВК-1- 32 20	32	36,0	20	1,0	0,5
ВК-1- 32 25	32	36,0	25	1,0	0,5
ВК-1- 32 30	32	36,0	30	1,0	0,5
ВК-1- 32 40	32	36,0	40	1,0	0,5
ВК-1- 35 20	35	39,0	20	1,0	0,5
ВК-1- 35 25	35	39,0	25	1,0	0,5
ВК-1- 35 30	35	39,0	30	1,0	0,5



Изделие

Наименование	d (mm)	D (mm)	L (mm)	f1 (mm)	f2 (mm)
ВК-1- 35 35	35	39,0	35	1,0	0,5
ВК-1- 35 40	35	39,0	40	1,0	0,5
ВК-1- 35 50	35	39,0	50	1,0	0,5
ВК-1- 38 20	38	42,0	20	1,0	0,5
ВК-1- 38 40	38	42,0	40	1,0	0,5
ВК-1- 40 12	40	44,0	12	1,0	0,5
ВК-1- 40 20	40	44,0	20	1,0	0,5
ВК-1- 40 25	40	44,0	25	1,0	0,5
ВК-1- 40 30	40	44,0	30	1,0	0,5
ВК-1- 40 35	40	44,0	35	1,0	0,5
ВК-1- 40 40	40	44,0	40	1,0	0,5
ВК-1- 40 50	40	44,0	50	1,0	0,5
ВК-1- 45 20	45	50,0	20	1,2	0,6
ВК-1- 45 25	45	50,0	25	1,2	0,6
ВК-1- 45 30	45	50,0	30	1,2	0,6
ВК-1- 45 35	45	50,0	35	1,2	0,6
ВК-1- 45 40	45	50,0	40	1,2	0,6
ВК-1- 45 45	45	50,0	45	1,2	0,6
ВК-1- 45 50	45	50,0	50	1,2	0,6
ВК-1- 50 15	50	55,0	15	1,2	0,6
ВК-1- 50 20	50	55,0	20	1,2	0,6
ВК-1- 50 25	50	55,0	25	1,2	0,6
ВК-1- 50 30	50	55,0	30	1,2	0,6
ВК-1- 50 35	50	55,0	35	1,2	0,6
ВК-1- 50 40	50	55,0	40	1,2	0,6
ВК-1- 50 50	50	55,0	50	1,2	0,6
ВК-1- 50 60	50	55,0	60	1,2	0,6
ВК-1- 55 30	55	60,0	30	1,2	0,6
ВК-1- 55 35	55	60,0	35	1,2	0,6
ВК-1- 55 40	55	60,0	40	1,2	0,6
ВК-1- 55 50	55	60,0	50	1,2	0,6
ВК-1- 55 60	55	60,0	60	1,2	0,6
ВК-1- 60 30	60	65,0	30	1,2	0,6
ВК-1- 60 40	60	65,0	40	1,2	0,6
ВК-1- 60 50	60	65,0	50	1,2	0,6
ВК-1- 60 60	60	65,0	60	1,2	0,6
ВК-1- 60 70	60	65,0	70	1,2	0,6
ВК-1- 65 40	65	70,0	40	1,2	0,6
ВК-1- 65 50	65	70,0	50	1,2	0,6
ВК-1- 65 60	65	70,0	60	1,2	0,6
ВК-1- 65 70	65	70,0	70	1,2	0,6
ВК-1- 70 30	70	75,0	30	1,2	0,6
ВК-1- 70 40	70	75,0	40	1,2	0,6
ВК-1- 70 60	70	75,0	60	1,2	0,6
ВК-1- 70 70	70	75,0	70	1,2	0,6
ВК-1- 75 30	75	80,0	30	1,2	0,6
ВК-1- 75 50	75	80,0	50	1,2	0,6
ВК-1- 75 60	75	80,0	60	1,2	0,6
ВК-1- 80 40	80	85,0	40	1,2	0,6
ВК-1- 80 60	80	85,0	60	1,2	0,6
ВК-1- 80 80	80	85,0	80	1,2	0,6
ВК-1- 80 100	80	85,0	100	1,2	0,6
ВК-1- 85 40	85	90,0	40	1,2	0,6
ВК-1- 90 40	90	95,0	40	1,2	0,6
ВК-1- 90 60	90	95,0	60	1,2	0,6
ВК-1- 90 100	90	95,0	100	1,2	0,6
ВК-1- 100 50	100	105,0	50	1,2	0,6
ВК-1- 100 60	100	105,0	60	1,2	0,6
ВК-1- 100 95	100	105,0	95	1,2	0,6
ВК-1- 110 50	110	115,0	50	1,2	0,6
ВК-1- 110 60	110	115,0	60	1,2	0,6
ВК-1- 120 60	120	125,0	60	1,2	0,6
ВК-1- 120 100	120	125,0	100	1,2	0,6



ВК-1

Гильза цилиндра, ВК-1

Изделие

Наименование	d (mm)	D (mm)	L (mm)	f1 (mm)	f2 (mm)
ВК-1- 125 100	125	130,0	100	1,2	0,6
ВК-1- 140 80	140	145,0	80	1,2	0,6
ВК-1- 160 80	160	165,0	80	1,2	0,6
ВК-1- 160 100	160	165,0	100	1,2	0,6