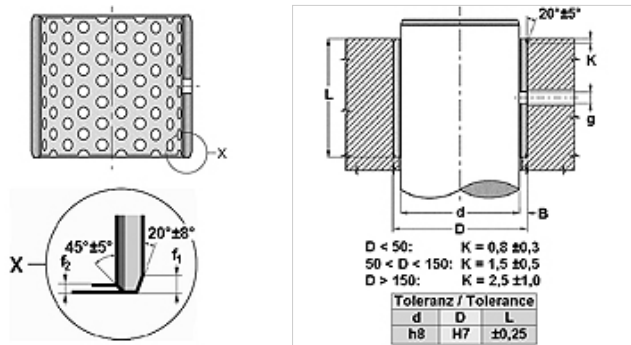


| Свойства                                |   |
|---|---|
| <b>Модель</b>                           | Маслонаполненный подшипник скольжения с POM-напылением  |
| <b>Дополнение к модели</b>              | со смазочным карманом   |
| <b>pv</b>                               | Эксплуатация со смазкой: 5 Н/мм <sup>2</sup> x м/с  |
| <b>допустимая нагрузка</b>              | статично: 140 Н/мм <sup>2</sup><br>вращение, колебание 70 Н/мм <sup>2</sup>   |
| <b>скорость скольжения</b>              | Сухой ход: 2 м/с<br>гидродинамический режим: 5 м/с  |
| <b>коэффициент трения</b>               | сухой: от 0,15 до 0,25<br>со смазкой: от 0,05 до 0,15   |
| <b>коэффициент теплового расширения</b> | параллельно поверхности кольца: 11 x 10 <sup>-6</sup> К <sup>-1</sup><br>перпендикулярно поверхности: 48 x 10 <sup>-6</sup> К <sup>-1</sup>   |
| <b>коэффициент теплопроводности</b>     | > 32 Вт (м x К) <sup>-1</sup>   |
| <b>Температура min.</b>                 | -20 °С  |
| <b>Температура max.</b>                 | 100 °С  |
| <b>Удельное давление</b>                | 140 (≤ Н/мм <sup>2</sup> )  |
| <b>Материал</b>                         | Стальная спинка с напыленным пористым бронзовым покрытием с последующей накаткой на бронзовый слой ацетальной смолы POM   |
| <b>Защита поверхности</b>               | оцинкованный или омедненный   |
| <b>Применение</b>                       | Втулки ВК-2 могут быть использованы для вращательных и колебательных движений<br>Крепежные проушины пневматических и гидравлических цилиндров<br>подъемно-транспортного оборудования, текстильного оборудования, автомобилей... |
| <b>Норма</b>                            | ISO 3547<br>DIN 1494  |



### Указание

Рекомендуется выполнить первичное смазывание консистентной смазкой, постоянное добавление смазочного материала существенно увеличит срок эксплуатации подшипника скольжения

Учитывать глубину шероховатости вала  $Ra < 0,8$  мкм.

Учитывать твердость вала  $200 < HB < 600$ .

### Описание

Не требуется техобслуживания во время эксплуатации.

Поглощение шума и колебаний.

Предусмотрена последующая смазка.

Возможность использования в гидродинамических условиях

Высокая допустимая нагрузка.

Хорошая устойчивость к трению и износу.

Высокая скорость скольжения.

Не поглощает воду.

Используется при сложно осуществимом нанесении масляной пленки.

Незначительный зазор при эксплуатации.

Очень компактный.

### Изделие

| Наименование | d<br>(mm) | D<br>(mm) | L<br>(mm) | f1<br>(mm) | f2<br>(mm) | g<br>(mm) |
|--------------|-----------|-----------|-----------|------------|------------|-----------|
| ВК-2- 10 20  | 10        | 12        | 20        | 0,5        | 0,3        | 4,0       |
| ВК-2- 15 25  | 15        | 17        | 25        | 0,5        | 0,3        | 4,0       |
| ВК-2- 20 15  | 20        | 23        | 15        | 0,8        | 0,4        | 4,0       |
| ВК-2- 20 20  | 20        | 23        | 20        | 0,8        | 0,4        | 4,0       |
| ВК-2- 20 25  | 20        | 23        | 25        | 0,8        | 0,4        | 4,0       |
| ВК-2- 20 30  | 20        | 23        | 30        | 0,8        | 0,4        | 4,0       |

### Изделие

| Наименование | d<br>(mm) | D<br>(mm) | L<br>(mm) | f1<br>(mm) | f2<br>(mm) | g<br>(mm) |
|--------------|-----------|-----------|-----------|------------|------------|-----------|
| ВК-2- 22 25  | 22        | 25        | 25        | 0,8        | 0,4        | 6,0       |
| ВК-2- 22 30  | 22        | 25        | 30        | 0,8        | 0,4        | 6,0       |
| ВК-2- 24 15  | 24        | 27        | 15        | 0,8        | 0,4        | 6,0       |
| ВК-2- 24 25  | 24        | 27        | 25        | 0,8        | 0,4        | 6,0       |
| ВК-2- 25 15  | 25        | 28        | 15        | 0,8        | 0,4        | 6,0       |
| ВК-2- 25 20  | 25        | 28        | 20        | 0,8        | 0,4        | 6,0       |
| ВК-2- 25 25  | 25        | 28        | 258       | 0,8        | 0,4        | 6,0       |
| ВК-2- 25 30  | 25        | 28        | 30        | 0,8        | 0,4        | 6,0       |
| ВК-2- 28 25  | 28        | 32        | 25        | 1,0        | 0,5        | 6,0       |
| ВК-2- 28 30  | 28        | 32        | 30        | 1,0        | 0,5        | 6,0       |
| ВК-2- 30 20  | 30        | 34        | 20        | 1,0        | 0,5        | 6,0       |
| ВК-2- 30 30  | 30        | 34        | 30        | 1,0        | 0,5        | 6,0       |
| ВК-2- 30 40  | 30        | 34        | 40        | 1,0        | 0,5        | 6,0       |
| ВК-2- 32 25  | 32        | 36        | 25        | 1,0        | 0,5        | 6,0       |
| ВК-2- 32 30  | 32        | 36        | 30        | 1,0        | 0,5        | 6,0       |
| ВК-2- 32 40  | 32        | 36        | 40        | 1,0        | 0,5        | 6,0       |
| ВК-2- 35 20  | 35        | 39        | 20        | 1,0        | 0,5        | 6,0       |
| ВК-2- 35 30  | 35        | 39        | 30        | 1,0        | 0,5        | 6,0       |
| ВК-2- 35 35  | 35        | 39        | 35        | 1,0        | 0,5        | 6,0       |
| ВК-2- 35 40  | 35        | 39        | 40        | 1,0        | 0,5        | 6,0       |
| ВК-2- 35 50  | 35        | 39        | 50        | 1,0        | 0,5        | 6,0       |
| ВК-2- 40 20  | 40        | 44        | 20        | 1,0        | 0,5        | 8,0       |
| ВК-2- 40 30  | 40        | 44        | 30        | 1,0        | 0,5        | 8,0       |
| ВК-2- 40 40  | 40        | 44        | 40        | 1,0        | 0,5        | 8,0       |
| ВК-2- 40 50  | 40        | 44        | 50        | 1,0        | 0,5        | 8,0       |
| ВК-2- 45 30  | 45        | 50        | 30        | 1,2        | 0,6        | 8,0       |
| ВК-2- 45 40  | 45        | 50        | 40        | 1,2        | 0,6        | 8,0       |
| ВК-2- 45 45  | 45        | 50        | 45        | 1,2        | 0,6        | 8,0       |
| ВК-2- 45 50  | 45        | 50        | 50        | 1,2        | 0,6        | 8,0       |
| ВК-2- 50 30  | 50        | 55        | 30        | 1,2        | 0,6        | 8,0       |
| ВК-2- 50 35  | 50        | 55        | 35        | 1,2        | 0,6        | 8,0       |
| ВК-2- 50 40  | 50        | 55        | 40        | 1,2        | 0,6        | 8,0       |
| ВК-2- 50 50  | 50        | 55        | 50        | 1,2        | 0,6        | 8,0       |
| ВК-2- 50 60  | 50        | 55        | 60        | 1,2        | 0,6        | 8,0       |
| ВК-2- 55 40  | 55        | 60        | 40        | 1,2        | 0,6        | 8,0       |
| ВК-2- 55 60  | 55        | 60        | 60        | 1,2        | 0,6        | 8,0       |
| ВК-2- 60 30  | 60        | 65        | 30        | 1,2        | 0,6        | 8,0       |
| ВК-2- 60 40  | 60        | 65        | 40        | 1,2        | 0,6        | 8,0       |
| ВК-2- 60 50  | 60        | 65        | 50        | 1,2        | 0,6        | 8,0       |
| ВК-2- 60 60  | 60        | 65        | 60        | 1,2        | 0,6        | 8,0       |
| ВК-2- 60 70  | 60        | 65        | 70        | 1,2        | 0,6        | 8,0       |
| ВК-2- 65 60  | 65        | 70        | 60        | 1,2        | 0,6        | 8,0       |
| ВК-2- 70 30  | 70        | 75        | 30        | 1,2        | 0,6        | 8,0       |
| ВК-2- 70 40  | 70        | 75        | 40        | 1,2        | 0,6        | 8,0       |
| ВК-2- 70 50  | 70        | 75        | 50        | 1,2        | 0,6        | 8,0       |
| ВК-2- 70 70  | 70        | 75        | 70        | 1,2        | 0,6        | 8,0       |
| ВК-2- 70 80  | 70        | 75        | 80        | 1,2        | 0,6        | 8,0       |
| ВК-2- 75 40  | 75        | 80        | 40        | 1,2        | 0,6        | 9,5       |
| ВК-2- 80 40  | 80        | 85        | 40        | 1,2        | 0,6        | 9,5       |
| ВК-2- 80 50  | 80        | 85        | 50        | 1,2        | 0,6        | 9,5       |
| ВК-2- 80 60  | 80        | 85        | 60        | 1,2        | 0,6        | 9,5       |
| ВК-2- 80 80  | 80        | 85        | 80        | 1,2        | 0,6        | 9,5       |
| ВК-2- 85 60  | 85        | 90        | 60        | 1,2        | 0,6        | 9,5       |
| ВК-2- 90 40  | 90        | 95        | 40        | 1,2        | 0,6        | 9,5       |
| ВК-2- 90 60  | 90        | 95        | 60        | 1,2        | 0,6        | 9,5       |
| ВК-2- 90 80  | 90        | 95        | 80        | 1,2        | 0,6        | 9,5       |
| ВК-2- 90 90  | 90        | 95        | 90        | 1,2        | 0,6        | 9,5       |
| ВК-2- 95 60  | 95        | 100       | 60        | 1,2        | 0,6        | 9,5       |
| ВК-2- 100 60 | 100       | 105       | 60        | 1,2        | 0,6        | 9,5       |
| ВК-2- 110 60 | 110       | 115       | 60        | 1,2        | 0,6        | 9,5       |
| ВК-2- 120 60 | 120       | 125       | 60        | 1,2        | 0,6        | 9,5       |
| ВК-2- 125 60 | 125       | 130       | 60        | 1,2        | 0,6        | 9,5       |
| ВК-2- 130 60 | 130       | 135       | 60        | 1,2        | 0,6        | 9,5       |



# ВК-2

Гильза цилиндра, ВК-2

## Изделие

| Наименование | d<br>(mm) | D<br>(mm) | L<br>(mm) | f1<br>(mm) | f2<br>(mm) | g<br>(mm) |
|--------------|-----------|-----------|-----------|------------|------------|-----------|
| ВК-2- 130 80 | 130       | 135       | 80        | 1,2        | 0,6        | 9,5       |