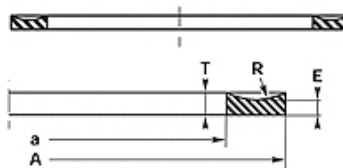
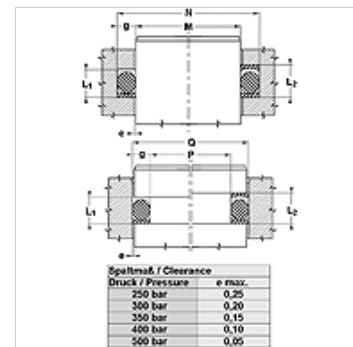


## Свойства

|                  |                                    |
|------------------|------------------------------------|
| Модель           | Опорное кольцо                     |
| Рабочее давление | до 500 бар                         |
| Цвет             | черный                             |
| Температура min. | -30 °C                             |
| Температура max. | 110 °C                             |
| Рабочие среды    | Минеральные масла                  |
| Монтаж           | в закрытых монтажных пространствах |
| Материал         | NBR, твердость по Шору А 90        |



| d(Oring) | g    | L1    | L2    | E    | T    |
|----------|------|-------|-------|------|------|
| 1,78     | 1,35 | 4,00  | 5,50  | 1,14 | 1,24 |
| 2,62     | 2,18 | 5,00  | 6,50  | 1,14 | 1,35 |
| 3,53     | 3,00 | 6,00  | 7,50  | 1,02 | 1,27 |
| 5,34     | 4,65 | 8,80  | 10,50 | 1,42 | 1,93 |
| 7,00     | 5,99 | 12,00 | 14,50 | 2,44 | 2,97 |



| Spaltmaß / Clearance | e max. |
|----------------------|--------|
| Druck / Pressure     |        |
| 250 bar              | 0,25   |
| 300 bar              | 0,20   |
| 350 bar              | 0,15   |
| 400 bar              | 0,10   |
| 500 bar              | 0,05   |

## Указание

Зазор:  
 давление = 250 бар / e макс. = 0,25  
 давление = 300 бар / e макс. = 0,20  
 давление = 350 бар / e макс. = 0,15  
 давление = 400 бар / e макс. = 0,10  
 давление = 500 бар / e макс. = 0,05

## Описание

Простое решение.  
 кольца не нужно разрезать  
 выгодное решение.

## Изделие

| Наименование | Ø d (mm) | Ø D (mm) | Кольцо круглого сечения |
|--------------|----------|----------|-------------------------|
| BU 4         | 2,44     | 5,14     | 1,78 x 1,78             |
| BU 5         | 3,23     | 5,93     | 2,57 x 1,78             |
| BU 6         | 3,56     | 6,26     | 2,90 x 1,78             |
| BU 7         | 4,34     | 7,04     | 3,68 x 1,78             |
| BU 8         | 5,13     | 7,83     | 4,47 x 1,78             |
| BU 9         | 5,94     | 8,64     | 5,28 x 1,78             |
| BU 10        | 6,73     | 9,43     | 6,07 x 1,78             |
| BU 11        | 8,31     | 11,01    | 7,65 x 1,78             |
| BU 12        | 9,91     | 12,61    | 9,25 x 1,78             |
| BU 13        | 11,56    | 14,26    | 10,82 x 1,78            |
| BU 14        | 13,16    | 15,86    | 12,42 x 1,78            |
| BU 15        | 14,73    | 17,43    | 14,00 x 1,78            |
| BU 16        | 16,33    | 19,03    | 15,60 x 1,78            |
| BU 17        | 17,91    | 20,61    | 17,17 x 1,78            |
| BU 18        | 19,51    | 22,21    | 18,77 x 1,78            |
| BU 19        | 21,08    | 23,78    | 20,35 x 1,78            |
| BU 20        | 22,68    | 25,38    | 21,95 x 1,78            |
| BU 21        | 24,26    | 26,96    | 23,52 x 1,78            |
| BU 22        | 25,86    | 28,56    | 25,12 x 1,78            |
| BU 23        | 27,43    | 30,13    | 26,70 x 1,78            |
| BU 24        | 29,03    | 31,73    | 28,30 x 1,78            |
| BU 25        | 30,61    | 33,31    | 29,87 x 1,78            |
| BU 26        | 32,21    | 34,91    | 31,47 x 1,78            |
| BU 27        | 33,78    | 36,48    | 33,05 x 1,78            |
| BU 28        | 35,38    | 38,08    | 34,65 x 1,78            |
| BU 29        | 38,56    | 41,26    | 37,82 x 1,78            |
| BU 30        | 41,73    | 44,43    | 41,00 x 1,78            |
| BU 31        | 44,91    | 47,61    | 44,17 x 1,78            |
| BU 32        | 48,08    | 50,78    | 47,35 x 1,78            |
| BU 33        | 51,26    | 53,96    | 50,52 x 1,78            |
| BU 34        | 54,43    | 57,13    | 53,70 x 1,78            |
| BU 35        | 57,61    | 60,31    | 56,87 x 1,78            |
| BU 36        | 60,78    | 63,48    | 60,05 x 1,78            |
| BU 37        | 63,96    | 66,66    | 63,22 x 1,78            |
| BU 38        | 67,13    | 69,83    | 66,40 x 1,78            |



## Изделие

| Наименование | Ø d (mm) | Ø D (mm) | Кольцо круглого сечения |
|--------------|----------|----------|-------------------------|
| BU 39        | 70,31    | 73,01    | 69,57 x 1,78            |
| BU 40        | 73,48    | 76,18    | 72,75 x 1,78            |
| BU 41        | 76,66    | 79,36    | 75,92 x 1,78            |
| BU 42        | 83,01    | 85,71    | 82,27 x 1,78            |
| BU 43        | 89,36    | 92,06    | 88,62 x 1,78            |
| BU 44        | 95,71    | 98,41    | 94,97 x 1,78            |
| BU 45        | 102,06   | 104,76   | 101,32 x 1,78           |
| BU 46        | 108,41   | 111,11   | 107,67 x 1,78           |
| BU 47        | 114,76   | 117,46   | 114,02 x 1,78           |
| BU 48        | 121,11   | 123,81   | 120,37 x 1,78           |
| BU 49        | 127,46   | 130,16   | 126,72 x 1,78           |
| BU 50        | 133,81   | 136,51   | 133,07 x 1,78           |
| BU 103       | 2,77     | 7,13     | 2,06 x 2,62             |
| BU 104       | 3,56     | 7,92     | 2,84 x 2,62             |
| BU 105       | 4,34     | 8,70     | 3,63 x 2,62             |
| BU 106       | 5,13     | 9,49     | 4,42 x 2,62             |
| BU 107       | 5,93     | 10,29    | 5,23 x 2,62             |
| BU 108       | 6,73     | 11,09    | 6,02 x 2,62             |
| BU 109       | 8,31     | 12,67    | 7,59 x 2,62             |
| BU 110       | 9,91     | 14,27    | 9,19 x 2,62             |
| BU 111       | 11,48    | 15,84    | 10,77 x 2,62            |
| BU 112       | 13,08    | 17,44    | 12,37 x 2,62            |
| BU 113       | 14,66    | 19,02    | 13,94 x 2,62            |
| BU 114       | 16,26    | 20,62    | 15,54 x 2,62            |
| BU 115       | 17,83    | 22,19    | 17,12 x 2,62            |
| BU 116       | 19,43    | 23,79    | 18,72 x 2,62            |
| BU 117       | 21,11    | 25,47    | 20,30 x 2,62            |
| BU 118       | 22,68    | 27,04    | 21,89 x 2,62            |
| BU 119       | 24,28    | 28,64    | 23,47 x 2,62            |
| BU 120       | 25,86    | 30,22    | 25,07 x 2,62            |
| BU 121       | 27,46    | 31,82    | 26,64 x 2,62            |
| BU 122       | 29,03    | 33,39    | 28,24 x 2,62            |
| BU 123       | 30,63    | 34,99    | 29,82 x 2,62            |
| BU 124       | 32,21    | 36,57    | 31,42 x 2,62            |
| BU 125       | 33,81    | 38,17    | 32,99 x 2,62            |
| BU 126       | 35,38    | 39,74    | 34,59 x 2,62            |
| BU 127       | 36,98    | 41,34    | 36,17 x 2,62            |
| BU 128       | 38,56    | 42,92    | 37,77 x 2,62            |
| BU 129       | 40,16    | 44,52    | 39,34 x 2,62            |
| BU 130       | 41,73    | 46,09    | 40,94 x 2,62            |
| BU 131       | 43,33    | 47,69    | 42,52 x 2,62            |
| BU 132       | 44,91    | 49,27    | 44,12 x 2,62            |
| BU 133       | 46,51    | 50,87    | 45,69 x 2,62            |
| BU 134       | 48,08    | 52,44    | 47,29 x 2,62            |
| BU 135       | 49,68    | 54,04    | 48,90 x 2,62            |
| BU 136       | 51,26    | 55,62    | 50,47 x 2,62            |
| BU 137       | 52,86    | 57,22    | 52,07 x 2,62            |
| BU 138       | 54,43    | 58,79    | 53,64 x 2,62            |
| BU 139       | 56,03    | 60,39    | 55,25 x 2,62            |
| BU 140       | 57,61    | 61,97    | 56,82 x 2,62            |
| BU 141       | 59,21    | 63,57    | 58,42 x 2,62            |
| BU 142       | 60,78    | 65,14    | 59,99 x 2,62            |
| BU 143       | 62,38    | 66,74    | 61,60 x 2,62            |
| BU 144       | 63,96    | 68,32    | 63,17 x 2,62            |
| BU 145       | 65,56    | 69,92    | 64,77 x 2,62            |
| BU 146       | 67,13    | 71,49    | 66,34 x 2,62            |
| BU 147       | 68,73    | 73,09    | 67,95 x 2,62            |
| BU 148       | 70,31    | 74,67    | 69,52 x 2,62            |
| BU 149       | 71,91    | 76,27    | 71,12 x 2,62            |
| BU 150       | 73,48    | 77,84    | 72,69 x 2,62            |
| BU 151       | 76,66    | 81,02    | 75,87 x 2,62            |
| BU 152       | 83,01    | 87,37    | 82,22 x 2,62            |
| BU 153       | 89,36    | 93,72    | 88,57 x 2,62            |



## Изделие

| Наименование | Ø d<br>(mm) | Ø D<br>(mm) | Кольцо круглого сечения |
|--------------|-------------|-------------|-------------------------|
| BU 154       | 95,71       | 100,07      | 94,92 x 2,62            |
| BU 155       | 102,06      | 106,42      | 101,27 x 2,62           |
| BU 156       | 108,41      | 112,77      | 107,62 x 2,62           |
| BU 157       | 144,76      | 119,12      | 113,97 x 2,62           |
| BU 158       | 121,11      | 125,47      | 120,32 x 2,62           |
| BU 159       | 127,46      | 131,82      | 126,67 x 2,62           |
| BU 160       | 133,81      | 138,17      | 133,02 x 2,62           |
| BU 161       | 140,16      | 144,52      | 139,37 x 2,62           |
| BU 162       | 146,51      | 150,87      | 145,72 x 2,62           |
| BU 163       | 152,86      | 157,22      | 152,07 x 2,62           |
| BU 164       | 159,21      | 163,57      | 158,42 x 2,62           |
| BU 165       | 165,65      | 170,01      | 164,77 x 2,62           |
| BU 166       | 171,91      | 176,27      | 171,12 x 2,62           |
| BU 167       | 178,26      | 182,62      | 177,47 x 2,62           |
| BU 168       | 184,61      | 188,97      | 183,82 x 2,62           |
| BU 169       | 190,96      | 195,32      | 190,17 x 2,62           |
| BU 170       | 197,31      | 201,67      | 196,52 x 2,62           |
| BU 171       | 203,66      | 208,02      | 202,87 x 2,62           |
| BU 172       | 210,01      | 214,37      | 209,22 x 2,62           |
| BU 173       | 216,36      | 220,72      | 215,57 x 2,62           |
| BU 174       | 222,71      | 227,07      | 221,92 x 2,62           |
| BU 175       | 229,06      | 233,42      | 228,27 x 2,62           |
| BU 176       | 235,41      | 239,77      | 234,62 x 2,62           |
| BU 177       | 241,76      | 246,12      | 240,97 x 2,62           |
| BU 178       | 248,11      | 252,47      | 247,32 x 2,62           |
| BU 201       | 5,13        | 11,13       | 4,34 x 3,53             |
| BU 202       | 6,73        | 12,73       | 5,94 x 3,53             |
| BU 203       | 8,30        | 14,30       | 7,52 x 3,53             |
| BU 204       | 9,90        | 15,90       | 9,12 x 3,53             |
| BU 205       | 11,56       | 17,56       | 10,69 x 3,53            |
| BU 206       | 13,16       | 19,16       | 12,29 x 3,53            |
| BU 207       | 14,73       | 20,73       | 13,87 x 3,53            |
| BU 208       | 16,33       | 22,33       | 15,47 x 3,53            |
| BU 209       | 17,90       | 23,90       | 17,04 x 3,53            |
| BU 210       | 19,46       | 25,46       | 18,64 x 3,53            |
| BU 211       | 21,03       | 27,03       | 20,22 x 3,53            |
| BU 212       | 22,63       | 28,63       | 21,82 x 3,53            |
| BU 213       | 24,21       | 30,21       | 23,39 x 3,53            |
| BU 214       | 25,81       | 31,81       | 24,99 x 3,53            |
| BU 215       | 27,38       | 33,38       | 26,57 x 3,53            |
| BU 216       | 28,98       | 34,98       | 28,17 x 3,53            |
| BU 217       | 30,56       | 36,56       | 29,74 x 3,53            |
| BU 218       | 32,16       | 38,16       | 31,34 x 3,53            |
| BU 219       | 33,88       | 39,88       | 32,92 x 3,53            |
| BU 220       | 35,48       | 41,48       | 34,52 x 3,53            |
| BU 221       | 37,06       | 43,06       | 36,09 x 3,53            |
| BU 222       | 38,66       | 44,66       | 37,69 x 3,53            |
| BU 223       | 41,83       | 47,83       | 40,87 x 3,53            |
| BU 224       | 45,01       | 51,01       | 44,04 x 3,53            |
| BU 225       | 48,18       | 54,18       | 47,22 x 3,53            |
| BU 226       | 51,36       | 57,36       | 50,39 x 3,53            |
| BU 227       | 54,53       | 60,53       | 53,57 x 3,53            |
| BU 228       | 57,71       | 63,71       | 56,74 x 3,53            |
| BU 229       | 60,88       | 66,88       | 59,92 x 3,53            |
| BU 230       | 64,06       | 70,06       | 63,09 x 3,53            |
| BU 231       | 66,83       | 72,83       | 66,27 x 3,53            |
| BU 232       | 70,00       | 76,00       | 69,44 x 3,53            |
| BU 233       | 73,18       | 79,18       | 72,62 x 3,53            |
| BU 234       | 76,35       | 82,35       | 75,79 x 3,53            |
| BU 235       | 79,53       | 85,53       | 78,97 x 3,53            |
| BU 236       | 82,70       | 88,70       | 82,14 x 3,53            |
| BU 237       | 85,88       | 91,88       | 85,32 x 3,53            |
| BU 238       | 89,05       | 95,05       | 88,49 x 3,53            |



## Изделие

| Наименование | Ø d (mm) | Ø D (mm) | Кольцо круглого сечения |
|--------------|----------|----------|-------------------------|
| BU 239       | 92,23    | 98,23    | 91,67 x 3,53            |
| BU 240       | 95,40    | 101,40   | 94,84 x 3,53            |
| BU 241       | 98,58    | 104,58   | 98,02 x 3,53            |
| BU 242       | 101,75   | 107,75   | 101,19 x 3,53           |
| BU 243       | 104,93   | 110,93   | 104,37 x 3,53           |
| BU 244       | 108,10   | 114,10   | 107,54 x 3,53           |
| BU 245       | 111,28   | 117,28   | 110,72 x 3,53           |
| BU 246       | 114,45   | 120,45   | 113,89 x 3,53           |
| BU 247       | 117,63   | 123,63   | 117,07 x 3,53           |
| BU 248       | 121,11   | 127,11   | 120,24 x 3,53           |
| BU 249       | 124,28   | 130,28   | 123,42 x 3,53           |
| BU 250       | 127,46   | 133,46   | 126,59 x 3,53           |
| BU 251       | 130,63   | 136,63   | 129,77 x 3,53           |
| BU 252       | 133,81   | 139,81   | 132,94 x 3,53           |
| BU 253       | 136,98   | 142,98   | 136,12 x 3,53           |
| BU 254       | 140,16   | 146,16   | 139,29 x 3,53           |
| BU 255       | 143,33   | 149,33   | 142,47 x 3,53           |
| BU 256       | 146,51   | 152,51   | 145,64 x 3,53           |
| BU 257       | 149,68   | 155,68   | 148,82 x 3,53           |
| BU 258       | 152,86   | 158,86   | 151,99 x 3,53           |
| BU 259       | 159,21   | 165,21   | 158,34 x 3,53           |
| BU 260       | 165,56   | 171,56   | 164,69 x 3,53           |
| BU 261       | 171,91   | 177,91   | 171,04 x 3,53           |
| BU 262       | 178,26   | 184,26   | 177,39 x 3,53           |
| BU 263       | 184,61   | 190,61   | 183,74 x 3,53           |
| BU 264       | 190,96   | 196,96   | 190,09 x 3,53           |
| BU 265       | 197,31   | 203,31   | 196,44 x 3,53           |
| BU 266       | 203,66   | 209,66   | 202,57 x 3,53           |
| BU 267       | 210,01   | 216,01   | 209,14 x 3,53           |
| BU 268       | 216,36   | 222,36   | 215,49 x 3,53           |
| BU 269       | 222,71   | 128,71   | 221,84 x 3,53           |
| BU 270       | 229,06   | 235,06   | 228,19 x 3,53           |
| BU 271       | 235,41   | 241,41   | 234,54 x 3,53           |
| BU 272       | 241,76   | 247,76   | 240,89 x 3,53           |
| BU 273       | 248,11   | 254,11   | 247,26 x 3,53           |
| BU 274       | 254,46   | 260,46   | 253,59 x 3,53           |
| BU 275       | 267,16   | 273,16   | 266,29 x 3,53           |
| BU 276       | 279,66   | 285,86   | 278,99 x 3,53           |
| BU 277       | 292,56   | 298,56   | 291,69 x 3,53           |
| BU 278       | 305,26   | 311,26   | 304,39 x 3,53           |
| BU 279       | 330,66   | 336,66   | 329,79 x 3,53           |
| BU 280       | 356,06   | 362,06   | 355,19 x 3,53           |
| BU 281       | 381,46   | 387,46   | 380,59 x 3,53           |
| BU 282       | 406,12   | 415,12   | 405,26 x 3,53           |
| BU 283       | 431,52   | 437,52   | 430,66 x 3,53           |
| BU 284       | 456,92   | 462,92   | 456,06 x 3,53           |
| BU 309       | 11,43    | 20,73    | 10,46 x 5,34            |
| BU 310       | 13,03    | 22,33    | 12,07 x 5,34            |
| BU 311       | 14,60    | 23,90    | 13,64 x 5,34            |
| BU 312       | 16,20    | 25,50    | 15,24 x 5,34            |
| BU 313       | 17,78    | 27,08    | 16,81 x 5,34            |
| BU 314       | 19,38    | 26,68    | 18,42 x 5,34            |
| BU 315       | 20,96    | 30,26    | 19,99 x 5,34            |
| BU 316       | 22,56    | 31,86    | 21,59 x 5,34            |
| BU 317       | 24,13    | 33,43    | 23,16 x 5,34            |
| BU 318       | 25,73    | 35,03    | 24,77 x 5,34            |
| BU 319       | 27,31    | 36,61    | 26,34 x 5,34            |
| BU 320       | 28,91    | 38,21    | 27,94 x 5,34            |
| BU 321       | 30,42    | 39,72    | 29,51 x 5,34            |
| BU 322       | 32,08    | 41,38    | 31,12 x 5,34            |
| BU 323       | 33,43    | 42,73    | 32,69 x 5,34            |
| BU 324       | 35,26    | 44,56    | 34,29 x 5,34            |
| BU 325       | 38,43    | 47,73    | 37,47 x 5,34            |



## Изделие

| Наименование | Ø d (mm) | Ø D (mm) | Кольцо круглого сечения |
|--------------|----------|----------|-------------------------|
| BU 326       | 41,61    | 50,91    | 40,64 x 5,34            |
| BU 327       | 44,78    | 54,08    | 43,82 x 5,34            |
| BU 328       | 47,96    | 57,26    | 46,99 x 5,34            |
| BU 329       | 51,13    | 60,43    | 50,17 x 5,34            |
| BU 330       | 54,31    | 63,61    | 53,34 x 5,34            |
| BU 331       | 57,61    | 66,91    | 56,52 x 5,34            |
| BU 332       | 60,78    | 70,08    | 59,69 x 5,34            |
| BU 333       | 63,96    | 73,26    | 62,87 x 5,34            |
| BU 334       | 67,13    | 76,43    | 66,04 x 5,34            |
| BU 335       | 70,31    | 79,61    | 69,22 x 5,34            |
| BU 336       | 73,48    | 82,78    | 72,39 x 5,34            |
| BU 337       | 76,66    | 85,96    | 75,57 x 5,34            |
| BU 338       | 79,83    | 89,13    | 78,74 x 5,34            |
| BU 339       | 83,13    | 92,43    | 81,92 x 5,34            |
| BU 340       | 86,31    | 95,61    | 85,09 x 5,34            |
| BU 341       | 89,48    | 98,78    | 88,27 x 5,34            |
| BU 342       | 92,66    | 101,96   | 91,44 x 5,34            |
| BU 343       | 95,83    | 105,13   | 94,62 x 5,34            |
| BU 344       | 99,01    | 108,31   | 97,79 x 5,34            |
| BU 345       | 102,31   | 111,61   | 100,97 x 5,34           |
| BU 346       | 105,49   | 114,79   | 104,14 x 5,34           |
| BU 347       | 108,66   | 117,96   | 107,32 x 5,34           |
| BU 348       | 111,84   | 121,14   | 110,49 x 5,34           |
| BU 349       | 115,01   | 124,31   | 113,67 x 5,34           |
| BU 350       | 118,19   | 127,49   | 116,84 x 5,34           |
| BU 351       | 121,36   | 130,66   | 120,02 x 5,34           |
| BU 352       | 124,54   | 133,84   | 123,19 x 5,34           |
| BU 353       | 127,71   | 137,01   | 126,37 x 5,34           |
| BU 354       | 130,89   | 140,19   | 129,54 x 5,34           |
| BU 355       | 134,06   | 143,36   | 132,72 x 5,34           |
| BU 356       | 137,24   | 146,54   | 135,89 x 5,34           |
| BU 357       | 140,41   | 149,71   | 139,07 x 5,34           |
| BU 358       | 143,59   | 152,89   | 142,24 x 5,34           |
| BU 359       | 146,76   | 156,06   | 145,42 x 5,34           |
| BU 360       | 149,94   | 159,24   | 148,59 x 5,34           |
| BU 361       | 153,11   | 162,41   | 151,77 x 5,34           |
| BU 362       | 159,46   | 168,76   | 158,12 x 5,34           |
| BU 363       | 165,81   | 175,11   | 164,47 x 5,34           |
| BU 364       | 172,16   | 181,46   | 170,82 x 5,34           |
| BU 365       | 178,51   | 187,81   | 177,17 x 5,34           |
| BU 366       | 184,86   | 194,16   | 183,52 x 5,34           |
| BU 367       | 191,21   | 200,51   | 189,87 x 5,34           |
| BU 368       | 197,56   | 206,86   | 196,22 x 5,34           |
| BU 369       | 203,91   | 213,21   | 202,57 x 3,53           |
| BU 370       | 210,26   | 216,56   | 208,92 x 5,34           |
| BU 371       | 216,61   | 225,91   | 215,27 x 5,34           |
| BU 372       | 222,96   | 232,26   | 221,62 x 5,34           |
| BU 373       | 229,31   | 238,61   | 227,97 x 5,34           |
| BU 374       | 235,66   | 244,96   | 234,32 x 5,34           |
| BU 375       | 242,01   | 251,31   | 240,67 x 5,34           |
| BU 376       | 248,36   | 257,66   | 247,02 x 5,34           |
| BU 377       | 254,71   | 264,01   | 253,37 x 5,34           |
| BU 378       | 267,41   | 276,71   | 266,07 x 5,34           |
| BU 379       | 280,11   | 289,41   | 278,77 x 5,34           |
| BU 380       | 292,81   | 302,11   | 291,47 x 5,34           |
| BU 381       | 305,51   | 314,81   | 304,17 x 5,34           |
| BU 382       | 330,91   | 340,21   | 329,57 x 5,34           |
| BU 383       | 356,31   | 365,61   | 354,97 x 5,34           |
| BU 425       | 115,60   | 127,58   | 113,67 x 7,00           |
| BU 426       | 118,77   | 130,75   | 116,84 x 7,00           |
| BU 427       | 121,95   | 133,93   | 120,02 x 7,00           |
| BU 428       | 125,20   | 137,18   | 123,20 x 7,00           |
| BU 429       | 128,30   | 140,28   | 126,37 x 7,00           |



## Изделие

| Наименование | Ø d<br>(mm) | Ø D<br>(mm) | Кольцо круглого сечения |
|--------------|-------------|-------------|-------------------------|
| BU 430       | 131,47      | 143,45      | 129,54 x 7,00           |
| BU 431       | 134,65      | 146,63      | 132,72 x 7,00           |
| BU 432       | 137,82      | 149,80      | 135,89 x 7,00           |
| BU 433       | 141,00      | 152,98      | 139,07 x 7,00           |
| BU 434       | 144,17      | 156,15      | 142,24 x 7,00           |
| BU 435       | 147,35      | 159,33      | 145,42 x 7,00           |
| BU 436       | 150,52      | 162,50      | 148,59 x 7,00           |
| BU 437       | 153,70      | 165,68      | 151,77 x 7,00           |
| BU 438       | 159,36      | 171,34      | 158,12 x 7,00           |
| BU 439       | 165,71      | 177,69      | 164,47 x 7,00           |
| BU 440       | 172,06      | 184,04      | 170,82 x 7,00           |
| BU 441       | 178,41      | 190,39      | 177,17 x 7,00           |
| BU 442       | 184,76      | 196,74      | 183,52 x 7,00           |
| BU 443       | 191,11      | 203,09      | 189,87 x 7,00           |
| BU 444       | 197,46      | 209,44      | 196,22 x 7,00           |
| BU 445       | 203,81      | 215,79      | 202,57 x 7,00           |
| BU 446       | 216,51      | 228,49      | 215,27 x 7,00           |
| BU 447       | 229,21      | 241,19      | 227,97 x 7,00           |
| BU 448       | 241,91      | 253,89      | 240,67 x 7,00           |
| BU 449       | 254,61      | 266,59      | 253,37 x 7,00           |
| BU 450       | 267,31      | 279,29      | 266,07 x 7,00           |
| BU 451       | 280,01      | 291,99      | 278,77 x 7,00           |
| BU 452       | 292,71      | 304,69      | 291,47 x 7,00           |
| BU 453       | 305,41      | 317,39      | 304,17 x 7,00           |
| BU 454       | 318,11      | 330,09      | 316,87 x 7,00           |
| BU 455       | 330,81      | 342,79      | 329,57 x 7,00           |
| BU 456       | 343,51      | 355,49      | 342,27 x 7,00           |
| BU 457       | 356,21      | 368,19      | 354,97 x 7,00           |
| BU 458       | 368,91      | 380,89      | 367,67 x 7,00           |
| BU 459       | 381,61      | 393,59      | 380,37 x 7,00           |
| BU 460       | 394,31      | 406,29      | 393,07 x 7,00           |
| BU 461       | 406,50      | 418,48      | 405,26 x 7,00           |
| BU 462       | 419,20      | 431,18      | 417,96 x 7,00           |
| BU 463       | 431,90      | 443,88      | 430,66 x 7,00           |
| BU 464       | 440,60      | 452,58      | 443,36 x 7,00           |
| BU 465       | 457,30      | 469,28      | 456,06 x 7,00           |
| BU 466       | 470,00      | 481,98      | 468,76 x 7,00           |
| BU 467       | 482,70      | 494,68      | 481,46 x 7,00           |