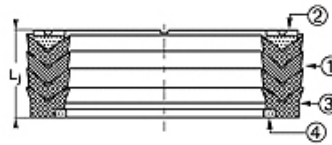
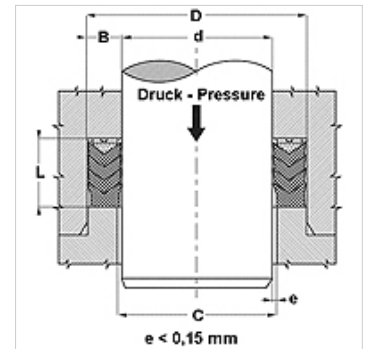


Свойства	
Модель	Шевронная манжета
Рабочее давление	до 400 бар
Скорость скольжения max.	0,5 m/s
Температура min.	-30 °C
Температура max.	110 °C
Рабочие среды	Минеральные масла Водные эмульсии
Монтаж	в открытых пазах
Материал	(1) шевронная манжета 1 x нитрильный каучук, + 2 x армированный тканью нитрильный каучук (2) опорное кольцо: Полиформальдегид / смола на основе полибензотиазола (3) запорное кольцо: армированный тканью нитрильный каучук (4) опорное кольцо: Полиформальдегид / смола на основе полибензотиазола
Применение	Гидравлика



Toleranz / Tolerance		
d	D	L
H8/f7	H9	d < 200 : Lj +1,0/+1,5 d > 200 : Lj +1,5/+2,0



### Описание

высокая термостойкость

Для сложных условий эксплуатации как, например, резкое изменение давления.

Сильные колебания, плохое качество покрытия.

### Указания по заказу

При особых условиях эксплуатации (жидкость, температура, давление ...), обращайтесь, пожалуйста к нам.

Возможно использование другого материала: фторкаучук.

### Изделие

Наименование	d (mm)	D (mm)	L (mm)
CH-177 118-NEI	30,00	45,00	22,20
CH-200 141-NEI	36,00	51,00	24,00
CH-216 157-NEI	40,00	55,00	22,62
CH-236 177-NEI	45,00	60,00	22,22
CH-255 196-NEI	50,00	65,00	24,60
CH-255 196-1-NEI	50,00	65,00	26,00
CH-284 204-NEI	52,00	72,00	32,50
CH-295 236-NEI	60,00	75,00	19,00
CH-299 236-NEI	60,00	76,00	29,00
CH-314 236-NEI	60,00	80,00	32,15
CH-326 275-NEI	70,00	83,00	25,00
CH-334 248-NEI	63,00	85,00	32,00
CH-334 255-NEI	65,00	85,00	29,00
CH-354 275-NEI	70,00	90,00	30,00
CH-393 314-NEI	80,00	100,00	30,00
CH-413 334-1-NEI	85,00	105,00	30,00
CH-511 433-NEI	110,00	130,00	30,00

### Варианты изделия

CH Шевронная манжета, CH, (1) шевронная манжета 1 x нитрильный каучук, + 2 x армированный тканью нитрильный каучук