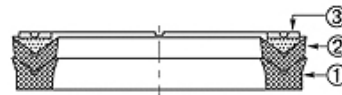
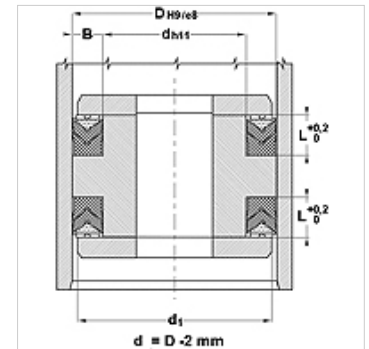


Свойства	
Модель	Поршневая шевронная манжета
Рабочее давление	до 400 бар
Скорость скольжения max.	0,5 м/с
Температура min.	-30 °С
Температура max.	110 °С
Рабочие среды	Минеральные масла Водные эмульсии
Монтаж	на многоблочных поршнях
Материал	(1) запорное кольцо: армированный тканью нитрильный каучук (2) шевронная манжета: армированный тканью нитрильный каучук (3) опорное кольцо: Полиформальдегид / смола на основе полибензотиазола
Применение	Гидравлика



Toleranz / Tolerance			
D	d	d1	L
H9 / e8	h11	0/-0,30	0/+0,30



### Описание

высокая термостойкость

Для сложных условий эксплуатации как, например, резкое изменение давления.

Сильные колебания, плохое качество покрытия.

### Указания по заказу

При особых условиях эксплуатации (жидкость, температура, давление ...), обращайтесь, пожалуйста к нам.

Возможно использование другого материала: фторкаучук.

### Изделие

Наименование	D (mm)	d (mm)	L (mm)
СНЗ-030	30	20	9,3
СНЗ-032	32	20	10,9
СНЗ-040	40	25	11,5
СНЗ-045	45	30	11,5
СНЗ-050	50	35	11,5
СНЗ-055	55	40	11,5
СНЗ-060	60	45	11,5
СНЗ-063	63	48	13,0
СНЗ-065	65	50	13,0
СНЗ-070	70	50	15,2
СНЗ-080	80	60	15,2
СНЗ-090	90	70	21,2
СНЗ-100	100	80	21,2
СНЗ-110	110	90	21,2
СНЗ-115	115	95	21,2
СНЗ-125	125	100	25,8
СНЗ-140	140	115	25,8
СНЗ-150	150	120	29,0
СНЗ-160	160	130	29,0
СНЗ-180	180	150	31,5
СНЗ-200	200	170	33,5
СНЗ-225	225	195	33,5
СНЗ-250	250	220	33,5
СНЗ-300	300	270	33,5