

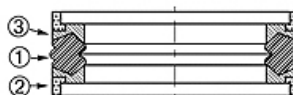
DBM FPM

Уплотнительное кольцо для моноблочных поршней DBM-FPM

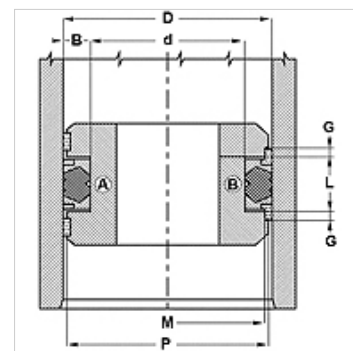
HANSA FLEX

Свойства

Модель	Комплект поршневых уплотнительных прокладок
Рабочее давление	до 300 бар
Скорость скольжения max.	0,5 m/s
Температура min.	-30 °C
Температура max.	110 °C
Рабочие среды	Минеральные масла Водные эмульсии
Монтаж	на моно- или многоблочных поршнях
Материал	(1) уплотнение: Фторкаучук (2) направляющее кольцо: Полиформальдегид (3) опорное кольцо: Полиэфир
Применение	Гидравлика



Toleranz / Tolerance					
D	d	L	G	M	P
H11	+0,12 0	+0,20 0	+0,10 0	± 0,05	± 0,15



Описание

Очень хорошая герметичность при низком давлении.
простой монтаж.
Простое решение.

Указания по заказу

Возможно использование другого материала

Изделие

Наименование	D (mm)	d (mm)	L (mm)	G (mm)	M (mm)	P (mm)
DBM 157 118 FPM	40	30	16,4	6,35	35,40	38,50
DBM 196 133 FPM	50	34	18,4	6,35	45,41	44,66
DBM 236 173 FPM	60	44	18,4	6,35	55,39	58,65
DBM 248 185 FPM	63	47	18,4	6,35	58,39	61,63
DBM 275 196 FPM	70	50	22,4	6,35	64,18	68,34
DBM 314 236 FPM	80	60	22,4	6,35	74,16	78,34
DBM 393 295 FPM	100	75	22,4	6,35	93,14	98,05