

DDIM P

Уплотнение штока, DDIM-P

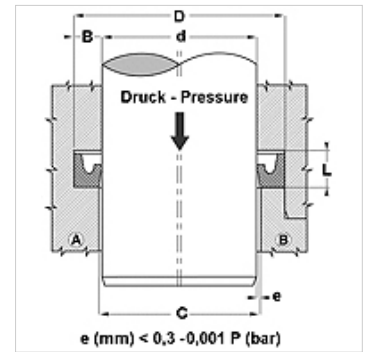
HANSA FLEX

Свойства

Модель	C-образное кольцевое уплотнение для штока
Рабочее давление	до 16 бар
Скорость скольжения max.	1,0 м/с
Температура min.	-30 °С
Температура max.	80 °С
Рабочие среды	Воздух
Монтаж	в закрытых пазах А в открытых пазах В
Материал	90° твердость по Шору А полиуретан
Применение	Гидравлические системы + пневматические системы



Toleranz / Tolerance		
d	D	L
H8 / f7	H9	+0,5 0



Описание

уплотнение с малыми потерями на трение.
Простое решение.

Указания по заказу

Другие размеры по запросу

Изделие

Наименование	D (mm)	d (mm)	L (mm)	H (mm)
DDIM 05 09-P	9	5	3,0	2,5
DDIM 06 12-P	12	6	4,5	4,0
DDIM 08 14-P	14	8	4,5	4,0
DDIM 10 16-P	16	10	5,0	4,5
DDIM 30 38-P	38	30	6,0	5,5
DDIM 50 60-P	60	50	7,5	7,0

Варианты изделия

DDIM Уплотнение штока, DDIM, 90° твердость по Шору А нитрильный каучук