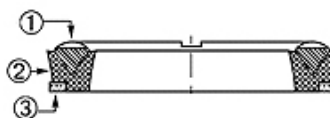
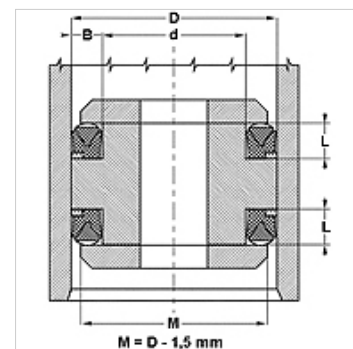


Свойства

Модель	Комплект U-образных уплотнений
Рабочее давление	до 700 бар
Скорость скольжения max.	0,5 m/s
Температура min.	-40 °C
Температура max.	110 °C
Рабочие среды	Минеральные масла Водные эмульсии
Монтаж	на многоблочных поршнях
Материал	(1) опорное кольцо: Нитрильный каучук (2) уплотнение: армированный тканью нитрильный каучук (3) кольцевая прокладка Полиформальдегид
Применение	Гидравлика



Toleranz / Tolerance			
D	d	M	L
H9 / e8	± 0,06	± 0,10	± 0,12



Описание

Компактные размеры
высокое сопротивление экструзии.

Указания по заказу

При особых условиях эксплуатации (жидкость, температура, давление ...), обращайтесь, пожалуйста к нам.

Возможно использование другого материала: фторкаучук.

Изделие

Наименование	D (mm)	d (mm)	L (mm)
DS 220 157-NEO	56	40	13,5
DS 248 188-NEO	63	48	10,0
DS 255 177-NEO	65	45	13,5
DS 275 196-NEO	70	50	13,5
DS 314 236-NEO	80	60	13,5
DS 334 255-NEO	85	65	13,5
DS 334 275-NEO	85	70	11,6
DS 354 275-NEO	90	70	13,5
DS 374 295-NEO	95	75	13,5
DS 393 3141-NEO	100	80	13,0
DS 393 314-NEO	100	80	13,5
DS 413 334-NEO	105	85	13,5
DS 433 354-NEO	110	90	13,5
DS 452 374-NEO	115	95	13,5
DS 472 393-NEO	120	100	13,5
DS 480 401-NEO	122	102	14,6
DS 492 393-NEO	125	100	16,2
DS 511 413-NEO	130	105	16,2
DS 531 433-NEO	135	110	16,2
DS 551 452-NEO	140	115	16,2
DS 590 472-NEO	150	120	18,8
DS 629 511-NEO	160	130	18,0