

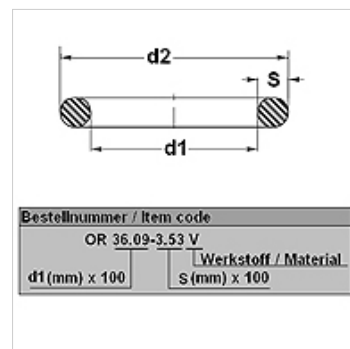
# OR 80° Shore FPM

Кольцо круглого сечения, 80SH FKM (FPM)

**HANSA FLEX**

## Свойства

|                  |                         |
|------------------|-------------------------|
| Модель           | Кольцо круглого сечения |
| Температура min. | -20 °C                  |
| Температура max. | 200 °C                  |
| Материал         | FPM 80 Shore            |



## Изделие

| Наименование   | d1<br>(mm) | d2<br>(mm) | s<br>(mm) |
|----------------|------------|------------|-----------|
| OR 32-1.5 V    | 32,00      | 35,00      | 1,50      |
| OR 2-1.5 V     | 2,00       | 5,00       | 1,50      |
| OR 2.57-1.78 V | 2,57       | 6,13       | 1,78      |
| OR 2.9-1.78 V  | 2,90       | 6,46       | 1,78      |
| OR 3-1 V       | 3,00       | 5,00       | 1,00      |
| OR 3-1.5 V     | 3,00       | 6,00       | 1,50      |
| OR 3-2 V       | 3,00       | 7,00       | 2,00      |
| OR 3.3-2.4 V   | 3,30       | 8,10       | 2,40      |
| OR 3.5-1.5 V   | 3,50       | 6,50       | 1,50      |
| OR 3.5-2 V     | 3,50       | 7,50       | 2,00      |
| OR 3.68-1.78 V | 3,68       | 7,24       | 1,78      |
| OR 4-1 V       | 4,00       | 6,00       | 1,00      |
| OR 4-1.5 V     | 4,00       | 7,00       | 1,50      |
| OR 4-2 V       | 4,00       | 8,00       | 2,00      |
| OR 4-2.5 V     | 4,00       | 9,00       | 2,50      |
| OR 4.2-1.9 V   | 4,20       | 8,00       | 1,90      |
| OR 4.3-2.4 V   | 4,30       | 9,10       | 2,40      |
| OR 4.47-1.78 V | 4,47       | 8,03       | 1,78      |
| OR 4.5-1.5 V   | 4,50       | 7,50       | 1,50      |
| OR 4.76-1.78 V | 4,76       | 8,32       | 1,78      |
| OR 5-1 V       | 5,00       | 7,00       | 1,00      |
| OR 5-1.5 V     | 5,00       | 8,00       | 1,50      |
| OR 5-1.6 V     | 5,00       | 8,20       | 1,60      |
| OR 5-2 V       | 5,00       | 9,00       | 2,00      |
| OR 5-2.5 V     | 5,00       | 10,00      | 2,50      |
| OR 5-3 V       | 5,00       | 11,00      | 3,00      |
| OR 5.23-2.62 V | 5,23       | 10,47      | 2,62      |
| OR 5.28-1.78 V | 5,28       | 8,84       | 1,78      |
| OR 5.3-2.4 V   | 5,30       | 10,10      | 2,40      |
| OR 5.5-1.5 V   | 5,50       | 8,50       | 1,50      |
| OR 6-1 V       | 6,00       | 8,00       | 1,00      |
| OR 6-1.5 V     | 6,00       | 9,00       | 1,50      |
| OR 6-2 V       | 6,00       | 10,00      | 2,00      |
| OR 6-2.5 V     | 6,00       | 11,00      | 2,50      |
| OR 6-3 V       | 6,00       | 12,00      | 3,00      |
| OR 6.02-2.62 V | 6,02       | 11,26      | 2,62      |
| OR 6.07-1.78 V | 6,07       | 9,63       | 1,78      |
| OR 6.2-1 V     | 6,20       | 8,20       | 1,00      |
| OR 6.3-2.4 V   | 6,30       | 11,10      | 2,40      |
| OR 6.4-1.9 V   | 6,40       | 10,20      | 1,90      |
| OR 6.5-1.5 V   | 6,50       | 9,50       | 1,50      |
| OR 6.5-2 V     | 6,50       | 10,50      | 2,00      |
| OR 6.75-1.78 V | 6,75       | 10,31      | 1,78      |
| OR 7-1.5 V     | 7,00       | 10,00      | 1,50      |
| OR 7-2 V       | 7,00       | 11,00      | 2,00      |
| OR 7-2.5 V     | 7,00       | 12,00      | 2,50      |
| OR 7-3 V       | 7,00       | 13,00      | 3,00      |
| OR 7.1-1.6 V   | 7,10       | 10,30      | 1,60      |
| OR 7.2-1.9 V   | 7,20       | 11,00      | 1,90      |
| OR 7.3-2.4 V   | 7,30       | 12,10      | 2,40      |



Несмотря на тщательную проверку мы не можем исключить ошибки, поэтому мы не берем на себя ответственность за содержащуюся информацию.

25.04.2026

HANSA-FLEX AG

www.hansa-flex.com

1

# OR 80° Shore FPM

Кольцо круглого сечения, 80SH FKM (FPM)

**HANSA FLEX**

## Изделие

| Наименование    | d1<br>(mm) | d2<br>(mm) | s<br>(mm) |
|-----------------|------------|------------|-----------|
| OR 7.5-1.5 V    | 7,50       | 10,50      | 1,50      |
| OR 7.5-2 V      | 7,50       | 11,50      | 2,00      |
| OR 7.59-2.62 V  | 7,59       | 12,83      | 2,62      |
| OR 7.65-1.78 V  | 7,65       | 11,21      | 1,78      |
| OR 7.94-1.78 V  | 7,94       | 11,50      | 1,78      |
| OR 8-1 V        | 8,00       | 10,00      | 1,00      |
| OR 8-1.5 V      | 8,00       | 11,00      | 1,50      |
| OR 8-1.8 V      | 8,00       | 11,60      | 1,80      |
| OR 8-1.9 V      | 8,00       | 11,80      | 1,90      |
| OR 8-2 V        | 8,00       | 12,00      | 2,00      |
| OR 8-2.5 V      | 8,00       | 13,00      | 2,50      |
| OR 8-3 V        | 8,00       | 14,00      | 3,00      |
| OR 8-4 V        | 8,00       | 16,00      | 4,00      |
| OR 8.3-2.4 V    | 8,30       | 13,10      | 2,40      |
| OR 8.5-1.5 V    | 8,50       | 11,50      | 1,50      |
| OR 8.73-1.78 V  | 8,73       | 12,29      | 1,78      |
| OR 9-1 V        | 9,00       | 11,00      | 1,00      |
| OR 9-1.5 V      | 9,00       | 12,00      | 1,50      |
| OR 9-1.8 V      | 9,00       | 12,60      | 1,80      |
| OR 9-2 V        | 9,00       | 13,00      | 2,00      |
| OR 9-2.5 V      | 9,00       | 14,00      | 2,50      |
| OR 9-3 V        | 9,00       | 15,00      | 3,00      |
| OR 9-6 V        | 9,00       | 21,00      | 6,00      |
| OR 9.12-3.53 V  | 9,12       | 16,18      | 3,53      |
| OR 9.19-2.62 V  | 9,19       | 14,43      | 2,62      |
| OR 9.25-1.78 V  | 9,25       | 12,81      | 1,78      |
| OR 9.3-2.4 V    | 9,30       | 14,10      | 2,40      |
| OR 9.5-1.5 V    | 9,50       | 12,50      | 1,50      |
| OR 9.5-2 V      | 9,50       | 13,50      | 2,00      |
| OR 9.52-1.78 V  | 9,52       | 13,08      | 1,78      |
| OR 10-1 V       | 10,00      | 12,00      | 1,00      |
| OR 10-1.5 V     | 10,00      | 13,00      | 1,50      |
| OR 10-2 V       | 10,00      | 14,00      | 2,00      |
| OR 10-2.5 V     | 10,00      | 15,00      | 2,50      |
| OR 10-3 V       | 10,00      | 16,00      | 3,00      |
| OR 10-4 V       | 10,00      | 18,00      | 4,00      |
| OR 10.3-2.4 V   | 10,30      | 15,10      | 2,40      |
| OR 10.5-1.5 V   | 10,50      | 13,50      | 1,50      |
| OR 10.5-2.7 V   | 10,50      | 15,90      | 2,70      |
| OR 10.69-3.53 V | 10,69      | 17,75      | 3,53      |
| OR 10.77-2.62 V | 10,77      | 16,01      | 2,62      |
| OR 10.82-1.78 V | 10,82      | 14,38      | 1,78      |
| OR 11-1.5 V     | 11,00      | 14,00      | 1,50      |
| OR 11-2 V       | 11,00      | 15,00      | 2,00      |
| OR 11-2.5 V     | 11,00      | 16,00      | 2,50      |
| OR 11-3 V       | 11,00      | 17,00      | 3,00      |
| OR 11.2-1.8 V   | 11,20      | 14,80      | 1,80      |
| OR 11.3-2.4 V   | 11,30      | 16,10      | 2,40      |
| OR 12-1 V       | 12,00      | 14,00      | 1,00      |
| OR 12-1.5 V     | 12,00      | 15,00      | 1,50      |
| OR 12-1.7 V     | 12,00      | 15,40      | 1,70      |
| OR 12-2 V       | 12,00      | 16,00      | 2,00      |
| OR 12-2.5 V     | 12,00      | 17,00      | 2,50      |
| OR 12-3 V       | 12,00      | 18,00      | 3,00      |
| OR 12-4 V       | 12,00      | 20,00      | 4,00      |
| OR 12-5 V       | 12,00      | 22,00      | 5,00      |
| OR 12.1-1.6 V   | 12,10      | 15,30      | 1,60      |
| OR 12.1-2.7 V   | 12,10      | 17,50      | 2,70      |
| OR 12.29-3.53 V | 12,29      | 19,35      | 3,53      |
| OR 12.3-2.4 V   | 12,30      | 17,10      | 2,40      |
| OR 12.37-2.62 V | 12,37      | 17,61      | 2,62      |
| OR 12.42-1.78 V | 12,42      | 15,98      | 1,78      |
| OR 13-1 V       | 13,00      | 15,00      | 1,00      |



Несмотря на тщательную проверку мы не можем исключить ошибки, поэтому мы не берем на себя ответственность за содержащуюся информацию.

25.04.2026

HANSA-FLEX AG

[www.hansa-flex.com](http://www.hansa-flex.com)

2

# OR 80° Shore FPM

Кольцо круглого сечения, 80SH FKM (FPM)

**HANSA FLEX**

## Изделие

| Наименование    | d1<br>(mm) | d2<br>(mm) | s<br>(mm) |
|-----------------|------------|------------|-----------|
| OR 13-1.5 V     | 13,00      | 16,00      | 1,50      |
| OR 13-2 V       | 13,00      | 17,00      | 2,00      |
| OR 13-2.5 V     | 13,00      | 18,00      | 2,50      |
| OR 13-3 V       | 13,00      | 19,00      | 3,00      |
| OR 13.1-1.6 V   | 13,10      | 16,30      | 1,60      |
| OR 13.1-2.62 V  | 13,10      | 18,34      | 2,62      |
| OR 13.3-2.4 V   | 13,30      | 18,10      | 2,40      |
| OR 13.46-2.08 V | 13,46      | 17,62      | 2,08      |
| OR 13.5-1.5 V   | 13,50      | 16,50      | 1,50      |
| OR 13.5-2.5 V   | 13,50      | 18,50      | 2,50      |
| OR 13.94-2.62 V | 13,94      | 19,18      | 2,62      |
| OR 14-1 V       | 14,00      | 16,00      | 1,00      |
| OR 14-1.5 V     | 14,00      | 17,00      | 1,50      |
| OR 14-1.78 V    | 14,00      | 17,56      | 1,78      |
| OR 14-2 V       | 14,00      | 18,00      | 2,00      |
| OR 14-2.5 V     | 14,00      | 19,00      | 2,50      |
| OR 14-3 V       | 14,00      | 20,00      | 3,00      |
| OR 14-5 V       | 14,00      | 24,00      | 5,00      |
| OR 14.1-1.6 V   | 14,10      | 17,30      | 1,60      |
| OR 14.3-2.4 V   | 14,30      | 19,10      | 2,40      |
| OR 14.5-3 V     | 14,50      | 20,50      | 3,00      |
| OR 15-1.5 V     | 15,00      | 18,00      | 1,50      |
| OR 15-2 V       | 15,00      | 19,00      | 2,00      |
| OR 15-2.5 V     | 15,00      | 20,00      | 2,50      |
| OR 15-3 V       | 15,00      | 21,00      | 3,00      |
| OR 15-4 V       | 15,00      | 23,00      | 4,00      |
| OR 15-5 V       | 15,00      | 25,00      | 5,00      |
| OR 15-6 V       | 15,00      | 27,00      | 6,00      |
| OR 15.08-2.62 V | 15,08      | 20,32      | 2,62      |
| OR 15.1-1.6 V   | 15,10      | 18,30      | 1,60      |
| OR 15.1-2.7 V   | 15,10      | 20,50      | 2,70      |
| OR 15.3-2.4 V   | 15,30      | 20,10      | 2,40      |
| OR 15.47-3.53 V | 15,47      | 22,53      | 3,53      |
| OR 15.54-2.62 V | 15,54      | 20,78      | 2,62      |
| OR 15.6-1.78 V  | 15,60      | 19,16      | 1,78      |
| OR 15.88-2.62 V | 15,88      | 21,12      | 2,62      |
| OR 16-1.5 V     | 16,00      | 19,00      | 1,50      |
| OR 16-2 V       | 16,00      | 20,00      | 2,00      |
| OR 16-2.5 V     | 16,00      | 21,00      | 2,50      |
| OR 16-3 V       | 16,00      | 22,00      | 3,00      |
| OR 16-4 V       | 16,00      | 24,00      | 4,00      |
| OR 16.3-2.4 V   | 16,30      | 21,10      | 2,40      |
| OR 16.9-2.7 V   | 16,90      | 22,30      | 2,70      |
| OR 17-1.5 V     | 17,00      | 20,00      | 1,50      |
| OR 17-2 V       | 17,00      | 21,00      | 2,00      |
| OR 17-2.5 V     | 17,00      | 22,00      | 2,50      |
| OR 17-3 V       | 17,00      | 23,00      | 3,00      |
| OR 17.12-2.62 V | 17,12      | 22,36      | 2,62      |
| OR 17.13-2.62 V | 17,13      | 22,37      | 2,62      |
| OR 17.16-1.78 V | 17,16      | 20,72      | 1,78      |
| OR 17.17-1.78 V | 17,17      | 20,73      | 1,78      |
| OR 17.3-2.4 V   | 17,30      | 22,10      | 2,40      |
| OR 18-2 V       | 18,00      | 22,00      | 2,00      |
| OR 18-2.2 V     | 18,00      | 22,40      | 2,20      |
| OR 18-2.5 V     | 18,00      | 23,00      | 2,50      |
| OR 18-3 V       | 18,00      | 24,00      | 3,00      |
| OR 18-3.5 V     | 18,00      | 25,00      | 3,50      |
| OR 18-4 V       | 18,00      | 26,00      | 4,00      |
| OR 18-5 V       | 18,00      | 28,00      | 5,00      |
| OR 18.3-3.6 V   | 18,30      | 25,50      | 3,60      |
| OR 18.4-2.7 V   | 18,40      | 23,80      | 2,70      |
| OR 18.64-3.53 V | 18,64      | 25,70      | 3,53      |
| OR 18.72-2.62 V | 18,72      | 23,96      | 2,62      |



Несмотря на тщательную проверку мы не можем исключить ошибки, поэтому мы не берем на себя ответственность за содержащуюся информацию.

25.04.2026

HANSA-FLEX AG

[www.hansa-flex.com](http://www.hansa-flex.com)

# OR 80° Shore FPM

Кольцо круглого сечения, 80SH FKM (FPM)

**HANSA FLEX**

## Изделие

| Наименование    | d1<br>(mm) | d2<br>(mm) | s<br>(mm) |
|-----------------|------------|------------|-----------|
| OR 18.77-1.78 V | 18,77      | 22,33      | 1,78      |
| OR 19-1.5 V     | 19,00      | 22,00      | 1,50      |
| OR 19-2 V       | 19,00      | 23,00      | 2,00      |
| OR 19-2.5 V     | 19,00      | 24,00      | 2,50      |
| OR 19-3 V       | 19,00      | 25,00      | 3,00      |
| OR 19-4 V       | 19,00      | 27,00      | 4,00      |
| OR 19.2-3 V     | 19,20      | 25,20      | 3,00      |
| OR 19.3-2.4 V   | 19,30      | 24,10      | 2,40      |
| OR 19.5-3 V     | 19,50      | 25,50      | 3,00      |
| OR 19.6-2.4 V   | 19,60      | 24,40      | 2,40      |
| OR 19.8-3.6 V   | 19,80      | 27,00      | 3,60      |
| OR 20-1.5 V     | 20,00      | 23,00      | 1,50      |
| OR 20-2 V       | 20,00      | 24,00      | 2,00      |
| OR 20-2.5 V     | 20,00      | 25,00      | 2,50      |
| OR 20-3 V       | 20,00      | 26,00      | 3,00      |
| OR 20-3.5 V     | 20,00      | 27,00      | 3,50      |
| OR 20-4 V       | 20,00      | 28,00      | 4,00      |
| OR 20-5 V       | 20,00      | 30,00      | 5,00      |
| OR 20.22-3.53 V | 20,22      | 27,28      | 3,53      |
| OR 20.29-2.62 V | 20,29      | 25,53      | 2,62      |
| OR 20.3-2.4 V   | 20,30      | 25,10      | 2,40      |
| OR 20.3-2.62 V  | 20,30      | 25,54      | 2,62      |
| OR 20.35-1.78 V | 20,35      | 23,91      | 1,78      |
| OR 20.39-1.78 V | 20,39      | 23,95      | 1,78      |
| OR 20.5-2 V     | 20,50      | 24,50      | 2,00      |
| OR 20.5-2.4 V   | 20,50      | 25,30      | 2,40      |
| OR 21-2 V       | 21,00      | 25,00      | 2,00      |
| OR 21-3 V       | 21,00      | 27,00      | 3,00      |
| OR 21.1-1.6 V   | 21,10      | 24,30      | 1,60      |
| OR 21.5-2.4 V   | 21,50      | 26,30      | 2,40      |
| OR 21.82-3.53 V | 21,82      | 28,88      | 3,53      |
| OR 21.89-2.62 V | 21,89      | 27,13      | 2,62      |
| OR 21.95-1.78 V | 21,95      | 25,51      | 1,78      |
| OR 22-1.5 V     | 22,00      | 25,00      | 1,50      |
| OR 22-2 V       | 22,00      | 26,00      | 2,00      |
| OR 22-2.5 V     | 22,00      | 27,00      | 2,50      |
| OR 22-2.62 V    | 22,00      | 27,24      | 2,62      |
| OR 22-3 V       | 22,00      | 28,00      | 3,00      |
| OR 22-3.5 V     | 22,00      | 29,00      | 3,50      |
| OR 22-4 V       | 22,00      | 30,00      | 4,00      |
| OR 22-5 V       | 22,00      | 32,00      | 5,00      |
| OR 22.2-3 V     | 22,20      | 28,20      | 3,00      |
| OR 22.3-2.4 V   | 22,30      | 27,10      | 2,40      |
| OR 23-2 V       | 23,00      | 27,00      | 2,00      |
| OR 23-2.5 V     | 23,00      | 28,00      | 2,50      |
| OR 23-3 V       | 23,00      | 29,00      | 3,00      |
| OR 23-4 V       | 23,00      | 31,00      | 4,00      |
| OR 23.3-2.4 V   | 23,30      | 28,10      | 2,40      |
| OR 23.39-3.53 V | 23,39      | 30,45      | 3,53      |
| OR 23.4-3.53 V  | 23,40      | 30,46      | 3,53      |
| OR 23.47-2.62 V | 23,47      | 28,71      | 2,62      |
| OR 23.47-2.95 V | 23,47      | 29,37      | 2,95      |
| OR 23.5-3 V     | 23,50      | 29,50      | 3,00      |
| OR 23.52-1.78 V | 23,52      | 27,08      | 1,78      |
| OR 23.53-1.78 V | 23,53      | 27,09      | 1,78      |
| OR 24-1.5 V     | 24,00      | 27,00      | 1,50      |
| OR 24-2 V       | 24,00      | 28,00      | 2,00      |
| OR 24-2.5 V     | 24,00      | 29,00      | 2,50      |
| OR 24-3 V       | 24,00      | 30,00      | 3,00      |
| OR 24-4 V       | 24,00      | 32,00      | 4,00      |
| OR 24-5 V       | 24,00      | 34,00      | 5,00      |
| OR 24.2-3 V     | 24,20      | 30,20      | 3,00      |
| OR 24.5-1.5 V   | 24,50      | 27,50      | 1,50      |



Несмотря на тщательную проверку мы не можем исключить ошибки, поэтому мы не берем на себя ответственность за содержащуюся информацию.

25.04.2026

HANSA-FLEX AG

[www.hansa-flex.com](http://www.hansa-flex.com)

# OR 80° Shore FPM

Кольцо круглого сечения, 80SH FKM (FPM)

**HANSA FLEX**

## Изделие

| Наименование    | d1<br>(mm) | d2<br>(mm) | s<br>(mm) |
|-----------------|------------|------------|-----------|
| OR 24.6-3.6 V   | 24,60      | 31,80      | 3,60      |
| OR 24.99-3.53 V | 24,99      | 32,05      | 3,53      |
| OR 25-2 V       | 25,00      | 29,00      | 2,00      |
| OR 25-2.4 V     | 25,00      | 29,80      | 2,40      |
| OR 25-2.5 V     | 25,00      | 30,00      | 2,50      |
| OR 25-3 V       | 25,00      | 31,00      | 3,00      |
| OR 25-3.5 V     | 25,00      | 32,00      | 3,50      |
| OR 25-4 V       | 25,00      | 33,00      | 4,00      |
| OR 25-5 V       | 25,00      | 35,00      | 5,00      |
| OR 25.04-2.95 V | 25,04      | 30,94      | 2,95      |
| OR 25.07-2.62 V | 25,07      | 30,31      | 2,62      |
| OR 25.12-1.78 V | 25,12      | 28,68      | 1,78      |
| OR 25.3-2.4 V   | 25,30      | 30,10      | 2,40      |
| OR 25.8-3.53 V  | 25,80      | 32,86      | 3,53      |
| OR 26-2 V       | 26,00      | 30,00      | 2,00      |
| OR 26-2.5 V     | 26,00      | 31,00      | 2,50      |
| OR 26-3 V       | 26,00      | 32,00      | 3,00      |
| OR 26-5 V       | 26,00      | 36,00      | 5,00      |
| OR 26.5-3.55 V  | 26,50      | 33,60      | 3,55      |
| OR 26.57-3.53 V | 26,57      | 33,63      | 3,53      |
| OR 26.59-2.95 V | 26,59      | 32,49      | 2,95      |
| OR 26.64-2.62 V | 26,64      | 31,88      | 2,62      |
| OR 26.7-1.78 V  | 26,70      | 30,26      | 1,78      |
| OR 27-1.5 V     | 27,00      | 30,00      | 1,50      |
| OR 27-2 V       | 27,00      | 31,00      | 2,00      |
| OR 27-2.5 V     | 27,00      | 32,00      | 2,50      |
| OR 27-3 V       | 27,00      | 33,00      | 3,00      |
| OR 27-3.2 V     | 27,00      | 33,40      | 3,20      |
| OR 27-3.5 V     | 27,00      | 34,00      | 3,50      |
| OR 27-4 V       | 27,00      | 35,00      | 4,00      |
| OR 27-5 V       | 27,00      | 37,00      | 5,00      |
| OR 27.3-2.4 V   | 27,30      | 32,10      | 2,40      |
| OR 27.8-3.6 V   | 27,80      | 35,00      | 3,60      |
| OR 28-1.5 V     | 28,00      | 31,00      | 1,50      |
| OR 28-2 V       | 28,00      | 32,00      | 2,00      |
| OR 28-2.5 V     | 28,00      | 33,00      | 2,50      |
| OR 28-3 V       | 28,00      | 34,00      | 3,00      |
| OR 28-3.5 V     | 28,00      | 35,00      | 3,50      |
| OR 28-4 V       | 28,00      | 36,00      | 4,00      |
| OR 28-5 V       | 28,00      | 38,00      | 5,00      |
| OR 28.17-3.53 V | 28,17      | 35,23      | 3,53      |
| OR 28.25-2.62 V | 28,25      | 33,49      | 2,62      |
| OR 28.3-1.78 V  | 28,30      | 31,86      | 1,78      |
| OR 29-2 V       | 29,00      | 33,00      | 2,00      |
| OR 29-3 V       | 29,00      | 35,00      | 3,00      |
| OR 29-3.5 V     | 29,00      | 36,00      | 3,50      |
| OR 29.1-2.55 V  | 29,10      | 34,20      | 2,55      |
| OR 29.51-5.34 V | 29,51      | 40,19      | 5,34      |
| OR 29.75-3.53 V | 29,75      | 36,81      | 3,53      |
| OR 29.82-2.62 V | 29,82      | 35,06      | 2,62      |
| OR 29.87-1.78 V | 29,87      | 33,43      | 1,78      |
| OR 30-1 V       | 30,00      | 32,00      | 1,00      |
| OR 30-1.5 V     | 30,00      | 33,00      | 1,50      |
| OR 30-2 V       | 30,00      | 34,00      | 2,00      |
| OR 30-2.5 V     | 30,00      | 35,00      | 2,50      |
| OR 30-3 V       | 30,00      | 36,00      | 3,00      |
| OR 30-3.5 V     | 30,00      | 37,00      | 3,50      |
| OR 30-4 V       | 30,00      | 38,00      | 4,00      |
| OR 30-5 V       | 30,00      | 40,00      | 5,00      |
| OR 30-6 V       | 30,00      | 42,00      | 6,00      |
| OR 30.2-3 V     | 30,20      | 36,20      | 3,00      |
| OR 31-2 V       | 31,00      | 35,00      | 2,00      |
| OR 31-3 V       | 31,00      | 37,00      | 3,00      |



Несмотря на тщательную проверку мы не можем исключить ошибки, поэтому мы не берем на себя ответственность за содержащуюся информацию.

25.04.2026

HANSA-FLEX AG

[www.hansa-flex.com](http://www.hansa-flex.com)

5

# OR 80° Shore FPM

Кольцо круглого сечения, 80SH FKM (FPM)

**HANSA FLEX**

## Изделие

| Наименование    | d1<br>(mm) | d2<br>(mm) | s<br>(mm) |
|-----------------|------------|------------|-----------|
| OR 31.12-5.34 V | 31,12      | 41,80      | 5,34      |
| OR 31.34-3.53 V | 31,34      | 38,40      | 3,53      |
| OR 31.42-2.62 V | 31,42      | 36,66      | 2,62      |
| OR 31.47-1.78 V | 31,47      | 35,03      | 1,78      |
| OR 31.5-3 V     | 31,50      | 37,50      | 3,00      |
| OR 32-2 V       | 32,00      | 36,00      | 2,00      |
| OR 32-2.5 V     | 32,00      | 35,00      | 1,50      |
| OR 32-3 V       | 32,00      | 38,00      | 3,00      |
| OR 32-3.5 V     | 32,00      | 39,00      | 3,50      |
| OR 32-4 V       | 32,00      | 40,00      | 4,00      |
| OR 32.2-3 V     | 32,20      | 38,20      | 3,00      |
| OR 32.92-3.53 V | 32,92      | 39,98      | 3,53      |
| OR 32.99-2.62 V | 32,99      | 38,23      | 2,62      |
| OR 33-2 V       | 33,00      | 37,00      | 2,00      |
| OR 33-2.62 V    | 33,00      | 38,24      | 2,62      |
| OR 33-3.5 V     | 33,00      | 40,00      | 3,50      |
| OR 33.05-1.78 V | 33,05      | 36,61      | 1,78      |
| OR 33.3-2.4 V   | 33,30      | 38,10      | 2,40      |
| OR 34-1.5 V     | 34,00      | 37,00      | 1,50      |
| OR 34-2 V       | 34,00      | 38,00      | 2,00      |
| OR 34-2.5 V     | 34,00      | 39,00      | 2,50      |
| OR 34-3 V       | 34,00      | 40,00      | 3,00      |
| OR 34-4 V       | 34,00      | 42,00      | 4,00      |
| OR 34-5 V       | 34,00      | 44,00      | 5,00      |
| OR 34.2-3 V     | 34,20      | 40,20      | 3,00      |
| OR 34.29-5.34 V | 34,29      | 44,97      | 5,34      |
| OR 34.52-3.53 V | 34,52      | 41,58      | 3,53      |
| OR 34.59-2.62 V | 34,59      | 39,83      | 2,62      |
| OR 34.65-1.78 V | 34,65      | 38,21      | 1,78      |
| OR 35-1 V       | 35,00      | 37,00      | 1,00      |
| OR 35-2 V       | 35,00      | 39,00      | 2,00      |
| OR 35-2.5 V     | 35,00      | 40,00      | 2,50      |
| OR 35-3 V       | 35,00      | 41,00      | 3,00      |
| OR 35-4 V       | 35,00      | 43,00      | 4,00      |
| OR 35-5 V       | 35,00      | 45,00      | 5,00      |
| OR 35-6 V       | 35,00      | 47,00      | 6,00      |
| OR 35.2-3 V     | 35,20      | 41,20      | 3,00      |
| OR 35.6-3.6 V   | 35,60      | 42,80      | 3,60      |
| OR 36-2 V       | 36,00      | 40,00      | 2,00      |
| OR 36-2.5 V     | 36,00      | 41,00      | 2,50      |
| OR 36-3 V       | 36,00      | 42,00      | 3,00      |
| OR 36-3.5 V     | 36,00      | 43,00      | 3,50      |
| OR 36-5 V       | 36,00      | 46,00      | 5,00      |
| OR 36.09-3.53 V | 36,09      | 43,15      | 3,53      |
| OR 36.17-2.62 V | 36,17      | 41,41      | 2,62      |
| OR 36.2-3 V     | 36,20      | 42,20      | 3,00      |
| OR 36.27-1.78 V | 36,27      | 39,83      | 1,78      |
| OR 37-2 V       | 37,00      | 41,00      | 2,00      |
| OR 37-2.5 V     | 37,00      | 42,00      | 2,50      |
| OR 37-3 V       | 37,00      | 43,00      | 3,00      |
| OR 37-4 V       | 37,00      | 45,00      | 4,00      |
| OR 37.47-5.33 V | 37,47      | 48,13      | 5,33      |
| OR 37.47-5.34 V | 37,47      | 48,15      | 5,34      |
| OR 37.69-3.53 V | 37,69      | 44,75      | 3,53      |
| OR 37.77-2.62 V | 37,77      | 43,01      | 2,62      |
| OR 37.82-1.78 V | 37,82      | 41,38      | 1,78      |
| OR 38-2 V       | 38,00      | 42,00      | 2,00      |
| OR 38-2.5 V     | 38,00      | 43,00      | 2,50      |
| OR 38-3 V       | 38,00      | 44,00      | 3,00      |
| OR 38-4 V       | 38,00      | 46,00      | 4,00      |
| OR 39-2 V       | 39,00      | 43,00      | 2,00      |
| OR 39-3.5 V     | 39,00      | 46,00      | 3,50      |
| OR 39-4 V       | 39,00      | 47,00      | 4,00      |



Несмотря на тщательную проверку мы не можем исключить ошибки, поэтому мы не берем на себя ответственность за содержащуюся информацию.

25.04.2026

HANSA-FLEX AG

[www.hansa-flex.com](http://www.hansa-flex.com)

# OR 80° Shore FPM

Кольцо круглого сечения, 80SH FKM (FPM)

**HANSA FLEX**

## Изделие

| Наименование    | d1<br>(mm) | d2<br>(mm) | s<br>(mm) |
|-----------------|------------|------------|-----------|
| OR 39.2-3 V     | 39,20      | 45,20      | 3,00      |
| OR 39.2-5.7 V   | 39,20      | 50,60      | 5,70      |
| OR 39.34-2.62 V | 39,34      | 44,58      | 2,62      |
| OR 39.7-3.53 V  | 39,70      | 46,76      | 3,53      |
| OR 40-2 V       | 40,00      | 44,00      | 2,00      |
| OR 40-2.5 V     | 40,00      | 45,00      | 2,50      |
| OR 40-3 V       | 40,00      | 46,00      | 3,00      |
| OR 40-3.5 V     | 40,00      | 47,00      | 3,50      |
| OR 40-4 V       | 40,00      | 48,00      | 4,00      |
| OR 40-5 V       | 40,00      | 50,00      | 5,00      |
| OR 40.64-5.34 V | 40,64      | 51,32      | 5,34      |
| OR 40.65-5.33 V | 40,65      | 51,31      | 5,33      |
| OR 40.87-3.53 V | 40,87      | 47,93      | 3,53      |
| OR 40.94-2.62 V | 40,94      | 46,18      | 2,62      |
| OR 40.95-2.62 V | 40,95      | 46,19      | 2,62      |
| OR 41-1.78 V    | 41,00      | 44,56      | 1,78      |
| OR 41.28-3.53 V | 41,28      | 48,34      | 3,53      |
| OR 42-2 V       | 42,00      | 46,00      | 2,00      |
| OR 42-2.5 V     | 42,00      | 47,00      | 2,50      |
| OR 42-3 V       | 42,00      | 48,00      | 3,00      |
| OR 42-4 V       | 42,00      | 50,00      | 4,00      |
| OR 42-5 V       | 42,00      | 52,00      | 5,00      |
| OR 42.52-2.62 V | 42,52      | 47,76      | 2,62      |
| OR 42.86-3.53 V | 42,86      | 49,92      | 3,53      |
| OR 43-2 V       | 43,00      | 47,00      | 2,00      |
| OR 43-3 V       | 43,00      | 49,00      | 3,00      |
| OR 43.5-3 V     | 43,50      | 49,50      | 3,00      |
| OR 43.82-5.33 V | 43,82      | 54,48      | 5,33      |
| OR 43.82-5.34 V | 43,82      | 54,50      | 5,34      |
| OR 44-2 V       | 44,00      | 48,00      | 2,00      |
| OR 44-3 V       | 44,00      | 50,00      | 3,00      |
| OR 44-4 V       | 44,00      | 52,00      | 4,00      |
| OR 44.04-3.53 V | 44,04      | 51,10      | 3,53      |
| OR 44.12-2.62 V | 44,12      | 49,36      | 2,62      |
| OR 44.17-1.78 V | 44,17      | 47,73      | 1,78      |
| OR 44.3-5.7 V   | 44,30      | 55,70      | 5,70      |
| OR 44.45-3.53 V | 44,45      | 51,51      | 3,53      |
| OR 45-1.5 V     | 45,00      | 48,00      | 1,50      |
| OR 45-2 V       | 45,00      | 49,00      | 2,00      |
| OR 45-2.5 V     | 45,00      | 50,00      | 2,50      |
| OR 45-3 V       | 45,00      | 51,00      | 3,00      |
| OR 45-4 V       | 45,00      | 53,00      | 4,00      |
| OR 45-5 V       | 45,00      | 55,00      | 5,00      |
| OR 45.69-2.62 V | 45,69      | 50,93      | 2,62      |
| OR 46-2 V       | 46,00      | 50,00      | 2,00      |
| OR 46-3 V       | 46,00      | 52,00      | 3,00      |
| OR 46.04-3.53 V | 46,04      | 53,10      | 3,53      |
| OR 46.99-5.34 V | 46,99      | 57,67      | 5,34      |
| OR 47-2 V       | 47,00      | 51,00      | 2,00      |
| OR 47-2.5 V     | 47,00      | 52,00      | 2,50      |
| OR 47-3 V       | 47,00      | 53,00      | 3,00      |
| OR 47-4 V       | 47,00      | 55,00      | 4,00      |
| OR 47-5 V       | 47,00      | 57,00      | 5,00      |
| OR 47.22-3.53 V | 47,22      | 54,28      | 3,53      |
| OR 47.29-2.62 V | 47,29      | 52,53      | 2,62      |
| OR 47.35-1.78 V | 47,35      | 50,91      | 1,78      |
| OR 47.62-3.53 V | 47,62      | 54,68      | 3,53      |
| OR 47.63-3.53 V | 47,63      | 54,69      | 3,53      |
| OR 48-2 V       | 48,00      | 52,00      | 2,00      |
| OR 48-3 V       | 48,00      | 54,00      | 3,00      |
| OR 48-3.5 V     | 48,00      | 55,00      | 3,50      |
| OR 48-4 V       | 48,00      | 56,00      | 4,00      |
| OR 48-5 V       | 48,00      | 58,00      | 5,00      |



Несмотря на тщательную проверку мы не можем исключить ошибки, поэтому мы не берем на себя ответственность за содержащуюся информацию.

25.04.2026

HANSA-FLEX AG

[www.hansa-flex.com](http://www.hansa-flex.com)

7

# OR 80° Shore FPM

Кольцо круглого сечения, 80SH FKM (FPM)

**HANSA FLEX**

## Изделие

| Наименование    | d1<br>(mm) | d2<br>(mm) | s<br>(mm) |
|-----------------|------------|------------|-----------|
| OR 48.9-2.62 V  | 48,90      | 54,14      | 2,62      |
| OR 49-3 V       | 49,00      | 55,00      | 3,00      |
| OR 49.2-3.53 V  | 49,20      | 56,26      | 3,53      |
| OR 49.2-5.7 V   | 49,20      | 60,60      | 5,70      |
| OR 49.21-3.53 V | 49,21      | 56,27      | 3,53      |
| OR 49.3-5.7 V   | 49,30      | 60,70      | 5,70      |
| OR 49.5-3 V     | 49,50      | 55,50      | 3,00      |
| OR 50-2 V       | 50,00      | 54,00      | 2,00      |
| OR 50-2.5 V     | 50,00      | 55,00      | 2,50      |
| OR 50-3 V       | 50,00      | 56,00      | 3,00      |
| OR 50-4 V       | 50,00      | 58,00      | 4,00      |
| OR 50-5 V       | 50,00      | 60,00      | 5,00      |
| OR 50-6 V       | 50,00      | 62,00      | 6,00      |
| OR 50.16-5.33 V | 50,16      | 60,82      | 5,33      |
| OR 50.17-5.34 V | 50,17      | 60,85      | 5,34      |
| OR 50.39-3.53 V | 50,39      | 57,45      | 3,53      |
| OR 50.4-3.53 V  | 50,40      | 57,46      | 3,53      |
| OR 50.47-2.62 V | 50,47      | 55,71      | 2,62      |
| OR 50.52-1.78 V | 50,52      | 54,08      | 1,78      |
| OR 50.8-3.53 V  | 50,80      | 57,86      | 3,53      |
| OR 51-2 V       | 51,00      | 55,00      | 2,00      |
| OR 52-1.5 V     | 52,00      | 55,00      | 1,50      |
| OR 52-2.5 V     | 52,00      | 57,00      | 2,50      |
| OR 52-3 V       | 52,00      | 58,00      | 3,00      |
| OR 52-3.5 V     | 52,00      | 59,00      | 3,50      |
| OR 52-4 V       | 52,00      | 60,00      | 4,00      |
| OR 52-5 V       | 52,00      | 62,00      | 5,00      |
| OR 52.07-2.62 V | 52,07      | 57,31      | 2,62      |
| OR 52.4-3.53 V  | 52,40      | 59,46      | 3,53      |
| OR 53-2 V       | 53,00      | 57,00      | 2,00      |
| OR 53-3 V       | 53,00      | 59,00      | 3,00      |
| OR 53-4 V       | 53,00      | 61,00      | 4,00      |
| OR 53-5 V       | 53,00      | 63,00      | 5,00      |
| OR 53.09-3 V    | 53,09      | 59,09      | 3,00      |
| OR 53.34-5.34 V | 53,34      | 64,02      | 5,34      |
| OR 53.57-3.53 V | 53,57      | 60,63      | 3,53      |
| OR 53.64-2.62 V | 53,64      | 58,88      | 2,62      |
| OR 53.7-1.78 V  | 53,70      | 57,26      | 1,78      |
| OR 53.97-3.53 V | 53,97      | 61,03      | 3,53      |
| OR 54-2 V       | 54,00      | 58,00      | 2,00      |
| OR 54-2.5 V     | 54,00      | 59,00      | 2,50      |
| OR 54-3 V       | 54,00      | 60,00      | 3,00      |
| OR 54-4 V       | 54,00      | 62,00      | 4,00      |
| OR 54.2-5.7 V   | 54,20      | 65,60      | 5,70      |
| OR 54.3-5.7 V   | 54,30      | 65,70      | 5,70      |
| OR 55-2 V       | 55,00      | 59,00      | 2,00      |
| OR 55-2.5 V     | 55,00      | 60,00      | 2,50      |
| OR 55-3 V       | 55,00      | 61,00      | 3,00      |
| OR 55-3.5 V     | 55,00      | 62,00      | 3,50      |
| OR 55-4 V       | 55,00      | 63,00      | 4,00      |
| OR 55-5 V       | 55,00      | 65,00      | 5,00      |
| OR 55-6 V       | 55,00      | 67,00      | 6,00      |
| OR 55.25-2.62 V | 55,25      | 60,49      | 2,62      |
| OR 55.56-3.53 V | 55,56      | 62,62      | 3,53      |
| OR 56-2 V       | 56,00      | 60,00      | 2,00      |
| OR 56-2.5 V     | 56,00      | 61,00      | 2,50      |
| OR 56-3 V       | 56,00      | 62,00      | 3,00      |
| OR 56-4 V       | 56,00      | 64,00      | 4,00      |
| OR 56.52-5.33 V | 56,52      | 67,18      | 5,33      |
| OR 56.52-5.34 V | 56,52      | 67,20      | 5,34      |
| OR 56.74-3.53 V | 56,74      | 63,80      | 3,53      |
| OR 56.82-2.62 V | 56,82      | 62,06      | 2,62      |
| OR 56.87-1.78 V | 56,87      | 60,43      | 1,78      |



Несмотря на тщательную проверку мы не можем исключить ошибки, поэтому мы не берем на себя ответственность за содержащуюся информацию.

25.04.2026

HANSA-FLEX AG

[www.hansa-flex.com](http://www.hansa-flex.com)

# OR 80° Shore FPM

Кольцо круглого сечения, 80SH FKM (FPM)

**HANSA FLEX**

## Изделие

| Наименование    | d1<br>(mm) | d2<br>(mm) | s<br>(mm) |
|-----------------|------------|------------|-----------|
| OR 57-3 V       | 57,00      | 63,00      | 3,00      |
| OR 57-4 V       | 57,00      | 65,00      | 4,00      |
| OR 57.15-3.53 V | 57,15      | 64,21      | 3,53      |
| OR 58-2 V       | 58,00      | 62,00      | 2,00      |
| OR 58-2.5 V     | 58,00      | 63,00      | 2,50      |
| OR 58-3 V       | 58,00      | 64,00      | 3,00      |
| OR 58-3.5 V     | 58,00      | 65,00      | 3,50      |
| OR 58.42-2.62 V | 58,42      | 63,66      | 2,62      |
| OR 58.74-3.53 V | 58,74      | 65,80      | 3,53      |
| OR 59.2-5.7 V   | 59,20      | 70,60      | 5,70      |
| OR 59.3-5.7 V   | 59,30      | 70,70      | 5,70      |
| OR 59.5-3 V     | 59,50      | 65,50      | 3,00      |
| OR 59.69-5.34 V | 59,69      | 70,37      | 5,34      |
| OR 59.92-3.53 V | 59,92      | 66,98      | 3,53      |
| OR 59.99-2.62 V | 59,99      | 65,23      | 2,62      |
| OR 60-2 V       | 60,00      | 64,00      | 2,00      |
| OR 60-2.5 V     | 60,00      | 65,00      | 2,50      |
| OR 60-3 V       | 60,00      | 66,00      | 3,00      |
| OR 60-4 V       | 60,00      | 68,00      | 4,00      |
| OR 60-5 V       | 60,00      | 70,00      | 5,00      |
| OR 60.05-1.78 V | 60,05      | 63,61      | 1,78      |
| OR 60.32-3.53 V | 60,32      | 67,38      | 3,53      |
| OR 61-3 V       | 61,00      | 67,00      | 3,00      |
| OR 61.6-2.62 V  | 61,60      | 66,84      | 2,62      |
| OR 61.9-3.53 V  | 61,90      | 68,96      | 3,53      |
| OR 62-2 V       | 62,00      | 66,00      | 2,00      |
| OR 62-3 V       | 62,00      | 68,00      | 3,00      |
| OR 62-4 V       | 62,00      | 70,00      | 4,00      |
| OR 62-5 V       | 62,00      | 72,00      | 5,00      |
| OR 62.2-5.7 V   | 62,20      | 73,60      | 5,70      |
| OR 62.87-5.34 V | 62,87      | 73,55      | 5,34      |
| OR 63-3 V       | 63,00      | 69,00      | 3,00      |
| OR 63-4 V       | 63,00      | 71,00      | 4,00      |
| OR 63-5 V       | 63,00      | 73,00      | 5,00      |
| OR 63-6 V       | 63,00      | 75,00      | 6,00      |
| OR 63.09-3.53 V | 63,09      | 70,15      | 3,53      |
| OR 63.17-2.62 V | 63,17      | 68,41      | 2,62      |
| OR 63.22-1.78 V | 63,22      | 66,78      | 1,78      |
| OR 63.5-3.53 V  | 63,50      | 70,56      | 3,53      |
| OR 64-3 V       | 64,00      | 70,00      | 3,00      |
| OR 64.3-5.7 V   | 64,30      | 75,70      | 5,70      |
| OR 64.5-3 V     | 64,50      | 70,50      | 3,00      |
| OR 64.77-2.62 V | 64,77      | 70,01      | 2,62      |
| OR 65-1.5 V     | 65,00      | 68,00      | 1,50      |
| OR 65-2 V       | 65,00      | 69,00      | 2,00      |
| OR 65-2.5 V     | 65,00      | 70,00      | 2,50      |
| OR 65-3 V       | 65,00      | 71,00      | 3,00      |
| OR 65-3.5 V     | 65,00      | 72,00      | 3,50      |
| OR 65-4 V       | 65,00      | 73,00      | 4,00      |
| OR 65-5 V       | 65,00      | 75,00      | 5,00      |
| OR 65-6 V       | 65,00      | 77,00      | 6,00      |
| OR 65.1-3.53 V  | 65,10      | 72,16      | 3,53      |
| OR 66-3 V       | 66,00      | 72,00      | 3,00      |
| OR 66-6 V       | 66,00      | 78,00      | 6,00      |
| OR 66.04-5.34 V | 66,04      | 76,72      | 5,34      |
| OR 66.27-3.53 V | 66,27      | 73,33      | 3,53      |
| OR 66.34-2.62 V | 66,34      | 71,58      | 2,62      |
| OR 66.4-1.78 V  | 66,40      | 69,96      | 1,78      |
| OR 66.67-3.53 V | 66,67      | 73,73      | 3,53      |
| OR 67.95-2.62 V | 67,95      | 73,19      | 2,62      |
| OR 68-2 V       | 68,00      | 72,00      | 2,00      |
| OR 68-3 V       | 68,00      | 74,00      | 3,00      |
| OR 68-4 V       | 68,00      | 76,00      | 4,00      |



Несмотря на тщательную проверку мы не можем исключить ошибки, поэтому мы не берем на себя ответственность за содержащуюся информацию.

25.04.2026

HANSA-FLEX AG

[www.hansa-flex.com](http://www.hansa-flex.com)

9

# OR 80° Shore FPM

Кольцо круглого сечения, 80SH FKM (FPM)

**HANSA FLEX**

## Изделие

| Наименование    | d1<br>(mm) | d2<br>(mm) | s<br>(mm) |
|-----------------|------------|------------|-----------|
| OR 68-5 V       | 68,00      | 78,00      | 5,00      |
| OR 68.26-3.53 V | 68,26      | 75,32      | 3,53      |
| OR 69.22-5.34 V | 69,22      | 79,90      | 5,34      |
| OR 69.3-5.7 V   | 69,30      | 80,70      | 5,70      |
| OR 69.44-3.53 V | 69,44      | 76,50      | 3,53      |
| OR 69.52-2.62 V | 69,52      | 74,76      | 2,62      |
| OR 69.57-1.78 V | 69,57      | 73,13      | 1,78      |
| OR 69.85-3.53 V | 69,85      | 76,91      | 3,53      |
| OR 70-2 V       | 70,00      | 74,00      | 2,00      |
| OR 70-2.5 V     | 70,00      | 75,00      | 2,50      |
| OR 70-3 V       | 70,00      | 76,00      | 3,00      |
| OR 70-3.5 V     | 70,00      | 77,00      | 3,50      |
| OR 70-4 V       | 70,00      | 78,00      | 4,00      |
| OR 70-5 V       | 70,00      | 80,00      | 5,00      |
| OR 70-6 V       | 70,00      | 82,00      | 6,00      |
| OR 71.12-2.62 V | 71,12      | 76,36      | 2,62      |
| OR 71.44-3.53 V | 71,44      | 78,50      | 3,53      |
| OR 72-2 V       | 72,00      | 76,00      | 2,00      |
| OR 72-2.5 V     | 72,00      | 77,00      | 2,50      |
| OR 72-3 V       | 72,00      | 78,00      | 3,00      |
| OR 72-4 V       | 72,00      | 80,00      | 4,00      |
| OR 72-5 V       | 72,00      | 82,00      | 5,00      |
| OR 72.39-5.34 V | 72,39      | 83,07      | 5,34      |
| OR 72.62-3.53 V | 72,62      | 79,68      | 3,53      |
| OR 72.69-2.62 V | 72,69      | 77,93      | 2,62      |
| OR 72.75-1.78 V | 72,75      | 76,31      | 1,78      |
| OR 73-3.5 V     | 73,00      | 80,00      | 3,50      |
| OR 73-5 V       | 73,00      | 83,00      | 5,00      |
| OR 73-7 V       | 73,00      | 87,00      | 7,00      |
| OR 73.02-3.53 V | 73,02      | 80,08      | 3,53      |
| OR 74-1.5 V     | 74,00      | 77,00      | 1,50      |
| OR 74-2 V       | 74,00      | 78,00      | 2,00      |
| OR 74-3 V       | 74,00      | 80,00      | 3,00      |
| OR 74-4 V       | 74,00      | 82,00      | 4,00      |
| OR 74-5 V       | 74,00      | 84,00      | 5,00      |
| OR 74.3-5.7 V   | 74,30      | 85,70      | 5,70      |
| OR 74.6-3.53 V  | 74,60      | 81,66      | 3,53      |
| OR 74.63-5.34 V | 74,63      | 85,31      | 5,34      |
| OR 75-2 V       | 75,00      | 79,00      | 2,00      |
| OR 75-2.5 V     | 75,00      | 80,00      | 2,50      |
| OR 75-3 V       | 75,00      | 81,00      | 3,00      |
| OR 75-4 V       | 75,00      | 83,00      | 4,00      |
| OR 75-5 V       | 75,00      | 85,00      | 5,00      |
| OR 75-6 V       | 75,00      | 87,00      | 6,00      |
| OR 75.57-5.34 V | 75,57      | 86,25      | 5,34      |
| OR 75.79-3.53 V | 75,79      | 82,85      | 3,53      |
| OR 75.87-2.62 V | 75,87      | 81,11      | 2,62      |
| OR 75.92-1.78 V | 75,92      | 79,48      | 1,78      |
| OR 76-2 V       | 76,00      | 80,00      | 2,00      |
| OR 76-2.5 V     | 76,00      | 81,00      | 2,50      |
| OR 76-3 V       | 76,00      | 82,00      | 3,00      |
| OR 78-2 V       | 78,00      | 82,00      | 2,00      |
| OR 78-3 V       | 78,00      | 84,00      | 3,00      |
| OR 78-4 V       | 78,00      | 86,00      | 4,00      |
| OR 78.74-5.33 V | 78,74      | 89,40      | 5,33      |
| OR 78.74-5.34 V | 78,74      | 89,42      | 5,34      |
| OR 78.97-3.53 V | 78,97      | 86,03      | 3,53      |
| OR 79-3 V       | 79,00      | 85,00      | 3,00      |
| OR 79-7 V       | 79,00      | 93,00      | 7,00      |
| OR 79.2-5.7 V   | 79,20      | 90,60      | 5,70      |
| OR 79.3-5.7 V   | 79,30      | 90,70      | 5,70      |
| OR 79.5-3 V     | 79,50      | 85,50      | 3,00      |
| OR 79.73-5.34 V | 79,73      | 90,41      | 5,34      |



Несмотря на тщательную проверку мы не можем исключить ошибки, поэтому мы не берем на себя ответственность за содержащуюся информацию.

25.04.2026

HANSA-FLEX AG

[www.hansa-flex.com](http://www.hansa-flex.com)

10

# OR 80° Shore FPM

Кольцо круглого сечения, 80SH FKM (FPM)

**HANSA FLEX**

## Изделие

| Наименование    | d1<br>(mm) | d2<br>(mm) | s<br>(mm) |
|-----------------|------------|------------|-----------|
| OR 80-3 V       | 80,00      | 86,00      | 3,00      |
| OR 80-3.5 V     | 80,00      | 87,00      | 3,50      |
| OR 80-4 V       | 80,00      | 88,00      | 4,00      |
| OR 80-5 V       | 80,00      | 90,00      | 5,00      |
| OR 81-4 V       | 81,00      | 89,00      | 4,00      |
| OR 81.92-5.34 V | 81,92      | 92,60      | 5,34      |
| OR 82-2.5 V     | 82,00      | 87,00      | 2,50      |
| OR 82-3 V       | 82,00      | 88,00      | 3,00      |
| OR 82-4 V       | 82,00      | 90,00      | 4,00      |
| OR 82.14-3.53 V | 82,14      | 89,20      | 3,53      |
| OR 82.22-2.62 V | 82,22      | 87,46      | 2,62      |
| OR 84-3 V       | 84,00      | 90,00      | 3,00      |
| OR 84-4 V       | 84,00      | 92,00      | 4,00      |
| OR 84-5 V       | 84,00      | 94,00      | 5,00      |
| OR 84.3-5.7 V   | 84,30      | 95,70      | 5,70      |
| OR 84.5-3 V     | 84,50      | 90,50      | 3,00      |
| OR 85-2 V       | 85,00      | 89,00      | 2,00      |
| OR 85-2.5 V     | 85,00      | 90,00      | 2,50      |
| OR 85-3 V       | 85,00      | 91,00      | 3,00      |
| OR 85-3.5 V     | 85,00      | 92,00      | 3,50      |
| OR 85-4 V       | 85,00      | 93,00      | 4,00      |
| OR 85-5 V       | 85,00      | 95,00      | 5,00      |
| OR 85-6 V       | 85,00      | 97,00      | 6,00      |
| OR 85.09-5.33 V | 85,09      | 95,75      | 5,33      |
| OR 85.09-5.34 V | 85,09      | 95,77      | 5,34      |
| OR 85.32-3.53 V | 85,32      | 92,38      | 3,53      |
| OR 86-4 V       | 86,00      | 94,00      | 4,00      |
| OR 87-5 V       | 87,00      | 97,00      | 5,00      |
| OR 88-4 V       | 88,00      | 96,00      | 4,00      |
| OR 88-5 V       | 88,00      | 98,00      | 5,00      |
| OR 88-6 V       | 88,00      | 100,00     | 6,00      |
| OR 88.27-5.34 V | 88,27      | 98,95      | 5,34      |
| OR 88.49-3.53 V | 88,49      | 95,55      | 3,53      |
| OR 88.57-2.62 V | 88,57      | 93,81      | 2,62      |
| OR 88.62-1.78 V | 88,62      | 92,18      | 1,78      |
| OR 89-4 V       | 89,00      | 97,00      | 4,00      |
| OR 89.2-5.7 V   | 89,20      | 100,60     | 5,70      |
| OR 89.3-5.7 V   | 89,30      | 100,70     | 5,70      |
| OR 89.5-3 V     | 89,50      | 95,50      | 3,00      |
| OR 89.69-5.34 V | 89,69      | 100,37     | 5,34      |
| OR 90-2 V       | 90,00      | 94,00      | 2,00      |
| OR 90-2.5 V     | 90,00      | 95,00      | 2,50      |
| OR 90-3 V       | 90,00      | 96,00      | 3,00      |
| OR 90-4 V       | 90,00      | 98,00      | 4,00      |
| OR 90-5 V       | 90,00      | 100,00     | 5,00      |
| OR 90-7 V       | 90,00      | 104,00     | 7,00      |
| OR 91.44-5.34 V | 91,44      | 102,12     | 5,34      |
| OR 91.67-3.53 V | 91,67      | 98,73      | 3,53      |
| OR 92-3 V       | 92,00      | 98,00      | 3,00      |
| OR 92-4 V       | 92,00      | 100,00     | 4,00      |
| OR 93-5 V       | 93,00      | 103,00     | 5,00      |
| OR 94-2.5 V     | 94,00      | 99,00      | 2,50      |
| OR 94.3-5.7 V   | 94,30      | 105,70     | 5,70      |
| OR 94.5-3 V     | 94,50      | 100,50     | 3,00      |
| OR 94.62-5.34 V | 94,62      | 105,30     | 5,34      |
| OR 94.84-3.53 V | 94,84      | 101,90     | 3,53      |
| OR 94.92-2.62 V | 94,92      | 100,16     | 2,62      |
| OR 94.97-1.78 V | 94,97      | 98,53      | 1,78      |
| OR 95-3 V       | 95,00      | 101,00     | 3,00      |
| OR 97-3 V       | 97,00      | 103,00     | 3,00      |
| OR 97.79-5.34 V | 97,79      | 108,47     | 5,34      |
| OR 98-3 V       | 98,00      | 104,00     | 3,00      |
| OR 98.02-3.53 V | 98,02      | 105,08     | 3,53      |



Несмотря на тщательную проверку мы не можем исключить ошибки, поэтому мы не берем на себя ответственность за содержащуюся информацию.

25.04.2026

HANSA-FLEX AG

[www.hansa-flex.com](http://www.hansa-flex.com)

11

# OR 80° Shore FPM

Кольцо круглого сечения, 80SH FKM (FPM)

**HANSA FLEX**

## Изделие

| Наименование     | d1<br>(mm) | d2<br>(mm) | s<br>(mm) |
|------------------|------------|------------|-----------|
| OR 99.3-5.7 V    | 99,30      | 110,70     | 5,70      |
| OR 100-3 V       | 100,00     | 106,00     | 3,00      |
| OR 100-3.5 V     | 100,00     | 107,00     | 3,50      |
| OR 100-4 V       | 100,00     | 108,00     | 4,00      |
| OR 100-5 V       | 100,00     | 110,00     | 5,00      |
| OR 100-5.34 V    | 100,00     | 110,68     | 5,34      |
| OR 100-7 V       | 100,00     | 114,00     | 7,00      |
| OR 100.97-5.34 V | 100,97     | 111,65     | 5,34      |
| OR 101.19-3.53 V | 101,19     | 108,25     | 3,53      |
| OR 102-4 V       | 102,00     | 110,00     | 4,00      |
| OR 103-4 V       | 103,00     | 111,00     | 4,00      |
| OR 104-3 V       | 104,00     | 110,00     | 3,00      |
| OR 104.14-5.34 V | 104,14     | 114,82     | 5,34      |
| OR 104.3-5.7 V   | 104,30     | 115,70     | 5,70      |
| OR 104.37-3.53 V | 104,37     | 111,43     | 3,53      |
| OR 105-3.5 V     | 105,00     | 112,00     | 3,50      |
| OR 105-5 V       | 105,00     | 115,00     | 5,00      |
| OR 106-3.5 V     | 106,00     | 113,00     | 3,50      |
| OR 106-5 V       | 106,00     | 116,00     | 5,00      |
| OR 107-2.5 V     | 107,00     | 112,00     | 2,50      |
| OR 107.32-5.34 V | 107,32     | 118,00     | 5,34      |
| OR 107.54-3.53 V | 107,54     | 114,60     | 3,53      |
| OR 107.62-2.62 V | 107,62     | 112,86     | 2,62      |
| OR 109.3-5.7 V   | 109,30     | 120,70     | 5,70      |
| OR 109.54-5.34 V | 109,54     | 120,22     | 5,34      |
| OR 110-5 V       | 110,00     | 120,00     | 5,00      |
| OR 110.49-5.34 V | 110,49     | 121,17     | 5,34      |
| OR 110.72-3.53 V | 110,72     | 117,78     | 3,53      |
| OR 112-3 V       | 112,00     | 118,00     | 3,00      |
| OR 113-3 V       | 113,00     | 119,00     | 3,00      |
| OR 113.67-5.34 V | 113,67     | 124,35     | 5,34      |
| OR 113.67-7 V    | 113,67     | 127,67     | 7,00      |
| OR 113.89-3.53 V | 113,89     | 120,95     | 3,53      |
| OR 113.97-2.62 V | 113,97     | 119,21     | 2,62      |
| OR 114-1.78 V    | 114,00     | 117,56     | 1,78      |
| OR 114-3 V       | 114,00     | 120,00     | 3,00      |
| OR 114.3-5.7 V   | 114,30     | 125,70     | 5,70      |
| OR 114.5-3 V     | 114,50     | 120,50     | 3,00      |
| OR 115-2 V       | 115,00     | 119,00     | 2,00      |
| OR 115-3 V       | 115,00     | 121,00     | 3,00      |
| OR 115-5 V       | 115,00     | 125,00     | 5,00      |
| OR 116-5 V       | 116,00     | 126,00     | 5,00      |
| OR 116.84-5.34 V | 116,84     | 127,52     | 5,34      |
| OR 116.84-7 V    | 116,84     | 130,84     | 7,00      |
| OR 117.07-3.53 V | 117,07     | 124,13     | 3,53      |
| OR 117.48-5.34 V | 117,48     | 128,16     | 5,34      |
| OR 119-3 V       | 119,00     | 125,00     | 3,00      |
| OR 119-3.5 V     | 119,00     | 126,00     | 3,50      |
| OR 119.3-5.7 V   | 119,30     | 130,70     | 5,70      |
| OR 119.5-3 V     | 119,50     | 125,50     | 3,00      |
| OR 120-3 V       | 120,00     | 126,00     | 3,00      |
| OR 120-3.5 V     | 120,00     | 127,00     | 3,50      |
| OR 120-4 V       | 120,00     | 128,00     | 4,00      |
| OR 120-5 V       | 120,00     | 130,00     | 5,00      |
| OR 120.02-5.34 V | 120,02     | 130,70     | 5,34      |
| OR 120.02-7 V    | 120,02     | 134,02     | 7,00      |
| OR 120.24-3.53 V | 120,24     | 127,30     | 3,53      |
| OR 120.32-2.62 V | 120,32     | 125,56     | 2,62      |
| OR 120.65-5.34 V | 120,65     | 131,33     | 5,34      |
| OR 123.19-5.34 V | 123,19     | 133,87     | 5,34      |
| OR 123.19-7 V    | 123,19     | 137,19     | 7,00      |
| OR 123.42-3.53 V | 123,42     | 130,48     | 3,53      |
| OR 123.44-1.78 V | 123,44     | 127,00     | 1,78      |



Несмотря на тщательную проверку мы не можем исключить ошибки, поэтому мы не берем на себя ответственность за содержащуюся информацию.

25.04.2026

HANSA-FLEX AG

[www.hansa-flex.com](http://www.hansa-flex.com)

12

# OR 80° Shore FPM

Кольцо круглого сечения, 80SH FKM (FPM)

**HANSA FLEX**

## Изделие

| Наименование     | d1<br>(mm) | d2<br>(mm) | s<br>(mm) |
|------------------|------------|------------|-----------|
| OR 123.83-5.34 V | 123,83     | 134,51     | 5,34      |
| OR 124.3-5.7 V   | 124,30     | 135,70     | 5,70      |
| OR 125-2.5 V     | 125,00     | 130,00     | 2,50      |
| OR 125-3 V       | 125,00     | 131,00     | 3,00      |
| OR 125-5 V       | 125,00     | 135,00     | 5,00      |
| OR 126.37-5.34 V | 126,37     | 137,05     | 5,34      |
| OR 126.37-7 V    | 126,37     | 140,37     | 7,00      |
| OR 126.59-3.53 V | 126,59     | 133,65     | 3,53      |
| OR 126.67-2.62 V | 126,67     | 131,91     | 2,62      |
| OR 127-5.34 V    | 127,00     | 137,68     | 5,34      |
| OR 128-2.5 V     | 128,00     | 133,00     | 2,50      |
| OR 128-3 V       | 128,00     | 134,00     | 3,00      |
| OR 129.3-5.7 V   | 129,30     | 140,70     | 5,70      |
| OR 129.54-5.34 V | 129,54     | 140,22     | 5,34      |
| OR 129.54-7 V    | 129,54     | 143,54     | 7,00      |
| OR 129.77-3.53 V | 129,77     | 136,83     | 3,53      |
| OR 130.18-5.34 V | 130,18     | 140,86     | 5,34      |
| OR 132-3 V       | 132,00     | 138,00     | 3,00      |
| OR 132-4 V       | 132,00     | 140,00     | 4,00      |
| OR 132.72-7 V    | 132,72     | 146,72     | 7,00      |
| OR 132.79-5.34 V | 132,79     | 143,47     | 5,34      |
| OR 132.94-3.53 V | 132,94     | 140,00     | 3,53      |
| OR 133.35-5.34 V | 133,35     | 144,03     | 5,34      |
| OR 134.3-5.7 V   | 134,30     | 145,70     | 5,70      |
| OR 134.5-3 V     | 134,50     | 140,50     | 3,00      |
| OR 135-3 V       | 135,00     | 141,00     | 3,00      |
| OR 135-4 V       | 135,00     | 143,00     | 4,00      |
| OR 135.89-5.34 V | 135,89     | 146,57     | 5,34      |
| OR 135.89-7 V    | 135,89     | 149,89     | 7,00      |
| OR 136.12-3.53 V | 136,12     | 143,18     | 3,53      |
| OR 136.53-5.34 V | 136,53     | 147,21     | 5,34      |
| OR 137-3 V       | 137,00     | 143,00     | 3,00      |
| OR 139.07-5.34 V | 139,07     | 149,75     | 5,34      |
| OR 139.07-7 V    | 139,07     | 153,07     | 7,00      |
| OR 139.29-3.53 V | 139,29     | 146,35     | 3,53      |
| OR 139.3-5.7 V   | 139,30     | 150,70     | 5,70      |
| OR 139.5-3 V     | 139,50     | 145,50     | 3,00      |
| OR 140-3 V       | 140,00     | 146,00     | 3,00      |
| OR 140-4 V       | 140,00     | 148,00     | 4,00      |
| OR 142.24-5.34 V | 142,24     | 152,92     | 5,34      |
| OR 142.24-7 V    | 142,24     | 156,24     | 7,00      |
| OR 142.47-3.53 V | 142,47     | 149,53     | 3,53      |
| OR 142.88-5.34 V | 142,88     | 153,56     | 5,34      |
| OR 144.3-5.7 V   | 144,30     | 155,70     | 5,70      |
| OR 145.42-5.34 V | 145,42     | 156,10     | 5,34      |
| OR 145.42-7 V    | 145,42     | 159,42     | 7,00      |
| OR 145.64-3.53 V | 145,64     | 152,70     | 3,53      |
| OR 146.05-5.34 V | 146,05     | 156,73     | 5,34      |
| OR 148-5 V       | 148,00     | 158,00     | 5,00      |
| OR 148.59-5.34 V | 148,59     | 159,27     | 5,34      |
| OR 148.59-7 V    | 148,59     | 162,59     | 7,00      |
| OR 148.82-3.53 V | 148,82     | 155,88     | 3,53      |
| OR 149.23-5.34 V | 149,23     | 159,91     | 5,34      |
| OR 149.3-5.7 V   | 149,30     | 160,70     | 5,70      |
| OR 150-3 V       | 150,00     | 156,00     | 3,00      |
| OR 150-4 V       | 150,00     | 158,00     | 4,00      |
| OR 150-5 V       | 150,00     | 160,00     | 5,00      |
| OR 150-6 V       | 150,00     | 162,00     | 6,00      |
| OR 151.77-5.34 V | 151,77     | 162,45     | 5,34      |
| OR 151.77-7 V    | 151,77     | 165,77     | 7,00      |
| OR 151.99-3.53 V | 151,99     | 159,05     | 3,53      |
| OR 154.3-5.7 V   | 154,30     | 165,70     | 5,70      |
| OR 155-3 V       | 155,00     | 161,00     | 3,00      |



Несмотря на тщательную проверку мы не можем исключить ошибки, поэтому мы не берем на себя ответственность за содержащуюся информацию.

25.04.2026

HANSA-FLEX AG

[www.hansa-flex.com](http://www.hansa-flex.com)

13

# OR 80° Shore FPM

Кольцо круглого сечения, 80SH FKM (FPM)

**HANSA FLEX**

## Изделие

| Наименование     | d1<br>(mm) | d2<br>(mm) | s<br>(mm) |
|------------------|------------|------------|-----------|
| OR 155-5 V       | 155,00     | 165,00     | 5,00      |
| OR 155-5.34 V    | 155,00     | 165,68     | 5,34      |
| OR 156-4 V       | 156,00     | 164,00     | 4,00      |
| OR 158.12-5.34 V | 158,12     | 168,80     | 5,34      |
| OR 158.12-7 V    | 158,12     | 172,12     | 7,00      |
| OR 158.34-3.53 V | 158,34     | 165,40     | 3,53      |
| OR 159.3-5.7 V   | 159,30     | 170,70     | 5,70      |
| OR 160-3 V       | 160,00     | 166,00     | 3,00      |
| OR 160-4 V       | 160,00     | 168,00     | 4,00      |
| OR 160-5 V       | 160,00     | 170,00     | 5,00      |
| OR 160-7 V       | 160,00     | 174,00     | 7,00      |
| OR 161.3-5.34 V  | 161,30     | 171,98     | 5,34      |
| OR 161.9-7 V     | 161,90     | 175,90     | 7,00      |
| OR 162-5 V       | 162,00     | 172,00     | 5,00      |
| OR 164-3 V       | 164,00     | 170,00     | 3,00      |
| OR 164-4 V       | 164,00     | 172,00     | 4,00      |
| OR 164.3-5.7 V   | 164,30     | 175,70     | 5,70      |
| OR 164.47-5.34 V | 164,47     | 175,15     | 5,34      |
| OR 164.47-7 V    | 164,47     | 178,47     | 7,00      |
| OR 164.69-3.53 V | 164,69     | 171,75     | 3,53      |
| OR 165-4 V       | 165,00     | 173,00     | 4,00      |
| OR 165-6 V       | 165,00     | 177,00     | 6,00      |
| OR 167.7-5.34 V  | 167,70     | 178,38     | 5,34      |
| OR 168-5 V       | 168,00     | 178,00     | 5,00      |
| OR 169.3-5.7 V   | 169,30     | 180,70     | 5,70      |
| OR 170-3.55 V    | 170,00     | 177,10     | 3,55      |
| OR 170-5 V       | 170,00     | 180,00     | 5,00      |
| OR 170.82-5.34 V | 170,82     | 181,50     | 5,34      |
| OR 170.82-7 V    | 170,82     | 184,82     | 7,00      |
| OR 171.04-3.53 V | 171,04     | 178,10     | 3,53      |
| OR 172-4 V       | 172,00     | 180,00     | 4,00      |
| OR 174-5.34 V    | 174,00     | 184,68     | 5,34      |
| OR 174.3-5.7 V   | 174,30     | 185,70     | 5,70      |
| OR 177.17-5.34 V | 177,17     | 187,85     | 5,34      |
| OR 177.17-7 V    | 177,17     | 191,17     | 7,00      |
| OR 177.39-3.53 V | 177,39     | 184,45     | 3,53      |
| OR 179.3-5.7 V   | 179,30     | 190,70     | 5,70      |
| OR 180-3 V       | 180,00     | 186,00     | 3,00      |
| OR 180-4 V       | 180,00     | 188,00     | 4,00      |
| OR 183.52-5.34 V | 183,52     | 194,20     | 5,34      |
| OR 183.52-7 V    | 183,52     | 197,52     | 7,00      |
| OR 183.74-3.53 V | 183,74     | 190,80     | 3,53      |
| OR 183.82-2.62 V | 183,82     | 189,06     | 2,62      |
| OR 184.3-5.7 V   | 184,30     | 195,70     | 5,70      |
| OR 185-3 V       | 185,00     | 191,00     | 3,00      |
| OR 189.3-5.7 V   | 189,30     | 200,70     | 5,70      |
| OR 189.87-5.34 V | 189,87     | 200,55     | 5,34      |
| OR 189.87-7 V    | 189,87     | 203,87     | 7,00      |
| OR 190.09-3.53 V | 190,09     | 197,15     | 3,53      |
| OR 194.3-5.7 V   | 194,30     | 205,70     | 5,70      |
| OR 195-4 V       | 195,00     | 203,00     | 4,00      |
| OR 196-4 V       | 196,00     | 204,00     | 4,00      |
| OR 196.22-5.34 V | 196,22     | 206,90     | 5,34      |
| OR 196.22-7 V    | 196,22     | 210,22     | 7,00      |
| OR 196.44-3.53 V | 196,44     | 203,50     | 3,53      |
| OR 199.3-5.7 V   | 199,30     | 210,70     | 5,70      |
| OR 200-3 V       | 200,00     | 206,00     | 3,00      |
| OR 202.57-5.34 V | 202,57     | 213,25     | 5,34      |
| OR 202.57-7 V    | 202,57     | 216,57     | 7,00      |
| OR 202.79-3.53 V | 202,79     | 209,85     | 3,53      |
| OR 205-4 V       | 205,00     | 213,00     | 4,00      |
| OR 208.92-5.34 V | 208,92     | 219,60     | 5,34      |
| OR 208.92-7 V    | 208,92     | 222,92     | 7,00      |



Несмотря на тщательную проверку мы не можем исключить ошибки, поэтому мы не берем на себя ответственность за содержащуюся информацию.

25.04.2026

HANSA-FLEX AG

[www.hansa-flex.com](http://www.hansa-flex.com)

14

# OR 80° Shore FPM

Кольцо круглого сечения, 80SH FKM (FPM)

**HANSA FLEX**

## Изделие

| Наименование     | d1<br>(mm) | d2<br>(mm) | s<br>(mm) |
|------------------|------------|------------|-----------|
| OR 209.14-3.53 V | 209,14     | 216,20     | 3,53      |
| OR 209.3-5.7 V   | 209,30     | 220,70     | 5,70      |
| OR 210-5 V       | 210,00     | 220,00     | 5,00      |
| OR 210-6 V       | 210,00     | 222,00     | 6,00      |
| OR 215-3 V       | 215,00     | 221,00     | 3,00      |
| OR 215.27-5.34 V | 215,27     | 225,95     | 5,34      |
| OR 215.27-7 V    | 215,27     | 229,27     | 7,00      |
| OR 215.49-3.53 V | 215,49     | 222,55     | 3,53      |
| OR 219.3-5.7 V   | 219,30     | 230,70     | 5,70      |
| OR 221.62-5.34 V | 221,62     | 232,30     | 5,34      |
| OR 221.84-3.53 V | 221,84     | 228,90     | 3,53      |
| OR 227.97-5.34 V | 227,97     | 238,65     | 5,34      |
| OR 227.97-7 V    | 227,97     | 241,97     | 7,00      |
| OR 228.19-3.53 V | 228,19     | 235,25     | 3,53      |
| OR 230-3 V       | 230,00     | 236,00     | 3,00      |
| OR 234.32-5.34 V | 234,32     | 245,00     | 5,34      |
| OR 234.54-3.53 V | 234,54     | 241,60     | 3,53      |
| OR 238-3 V       | 238,00     | 244,00     | 3,00      |
| OR 240-3 V       | 240,00     | 246,00     | 3,00      |
| OR 240-4 V       | 240,00     | 248,00     | 4,00      |
| OR 240-5 V       | 240,00     | 250,00     | 5,00      |
| OR 240.67-5.34 V | 240,67     | 251,35     | 5,34      |
| OR 240.67-7 V    | 240,67     | 254,67     | 7,00      |
| OR 240.89-3.53 V | 240,89     | 247,95     | 3,53      |
| OR 243-4 V       | 243,00     | 251,00     | 4,00      |
| OR 243-5 V       | 243,00     | 253,00     | 5,00      |
| OR 245-5 V       | 245,00     | 255,00     | 5,00      |
| OR 247-3.5 V     | 247,00     | 254,00     | 3,50      |
| OR 247-7 V       | 247,00     | 261,00     | 7,00      |
| OR 247.02-5.34 V | 247,02     | 257,70     | 5,34      |
| OR 247.26-3.53 V | 247,26     | 254,32     | 3,53      |
| OR 250-4 V       | 250,00     | 258,00     | 4,00      |
| OR 253.37-5.34 V | 253,37     | 264,05     | 5,34      |
| OR 253.37-7 V    | 253,37     | 267,37     | 7,00      |
| OR 253.59-3.53 V | 253,59     | 260,65     | 3,53      |
| OR 255-4 V       | 255,00     | 263,00     | 4,00      |
| OR 255-5 V       | 255,00     | 265,00     | 5,00      |
| OR 260-3 V       | 260,00     | 266,00     | 3,00      |
| OR 266.07-5.34 V | 266,07     | 276,75     | 5,34      |
| OR 266.07-7 V    | 266,07     | 280,07     | 7,00      |
| OR 266.29-3.53 V | 266,29     | 273,35     | 3,53      |
| OR 278.77-5.34 V | 278,77     | 289,45     | 5,34      |
| OR 278.77-7 V    | 278,77     | 292,77     | 7,00      |
| OR 278.99-3.53 V | 278,99     | 286,05     | 3,53      |
| OR 280-5 V       | 280,00     | 290,00     | 5,00      |
| OR 290-5 V       | 290,00     | 300,00     | 5,00      |
| OR 291.47-7 V    | 291,47     | 305,47     | 7,00      |
| OR 291.69-3.53 V | 291,69     | 298,75     | 3,53      |
| OR 304.16-5.34 V | 304,16     | 314,84     | 5,34      |
| OR 304.17-7 V    | 304,17     | 318,17     | 7,00      |
| OR 310.5-7 V     | 310,50     | 324,50     | 7,00      |
| OR 329.57-5.34 V | 329,57     | 340,25     | 5,34      |
| OR 330-4 V       | 330,00     | 338,00     | 4,00      |
| OR 345-3 V       | 345,00     | 351,00     | 3,00      |
| OR 345-5 V       | 345,00     | 355,00     | 5,00      |
| OR 347-5 V       | 347,00     | 357,00     | 5,00      |
| OR 360-5 V       | 360,00     | 370,00     | 5,00      |
| OR 375-6 V       | 375,00     | 387,00     | 6,00      |
| OR 379.3-5.7 V   | 379,30     | 390,70     | 5,70      |
| OR 740-6 V       | 740,00     | 752,00     | 6,00      |