

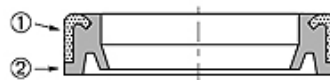
SWP-I

Скребокманжета, SWP-I

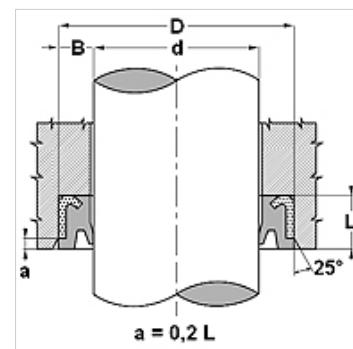
HANSA FLEX

Свойства

| | |
|--------------------------|---|
| Модель | Скребокманжета |
| Скорость скольжения max. | 0,5 m/s |
| Температура min. | -30 °C |
| Температура max. | 80 °C |
| Рабочие среды | Минеральные масла |
| Монтаж | впрессовывается в открытый паз |
| Исполнение | Дюймы |
| Материал | (1) втулка: Сталь (2) скребокманжета: Полиуретан |
| Применение | Гидравлика |



| Toleranz / Tolerance | | |
|----------------------|----|------------|
| d | D | L |
| h11 | H8 | +0,20 0 |



Описание

Компактные размеры
высокая стойкость к истиранию
для землеройных устройств и тяжелых эксплуатационных условий

Изделие

| Наименование | d (mm) | D (mm) | L (mm) |
|-----------------|-----------|-----------|-----------|
| SWP-I 075 125 | 19,05 | 31,75 | 6,30 |
| SWP-I 100 150 | 25,40 | 38,10 | 8,00 |
| SWP-I 112 162 | 28,57 | 41,27 | 8,00 |
| SWP-I 125 175 | 31,75 | 44,45 | 6,30 |
| SWP-I 137 187 | 34,92 | 47,62 | 8,00 |
| SWP-I 150 187 | 38,10 | 47,62 | 6,30 |
| SWP-I 150 200 | 38,10 | 50,80 | 6,30 |
| SWP-I 150 225 | 38,10 | 57,15 | 9,50 |
| SWP-I 162 212 | 41,27 | 53,97 | 6,30 |
| SWP-I 175 225 | 44,45 | 57,15 | 6,30 |
| SWP-I 175 212 | 44,45 | 53,90 | 4,80 |
| SWP-I 200 250 | 50,80 | 63,50 | 7,93 |
| SWP-I 200 262 | 50,80 | 66,67 | 6,30 |
| SWP-I 200 275 | 50,80 | 69,85 | 9,50 |
| SWP-I 225 275 | 57,15 | 69,85 | 6,30 |
| SWP-I 225 287 | 57,15 | 73,02 | 6,30 |
| SWP-I 250 300 | 63,50 | 76,20 | 7,92 |
| SWP-I 250 325 | 63,50 | 82,55 | 9,50 |
| SWP-I 275 325 | 69,82 | 82,55 | 8,00 |
| SWP-I 275 375 | 69,85 | 95,25 | 12,70 |
| SWP-I 300 350 | 76,20 | 88,90 | 7,92 |
| SWP-I 325 375-1 | 82,55 | 95,25 | 7,92 |
| SWP-I 325 375 | 82,55 | 95,25 | 9,50 |
| SWP-I 325 425 | 82,55 | 107,95 | 12,70 |
| SWP-I 350 450 | 88,90 | 114,30 | 12,70 |