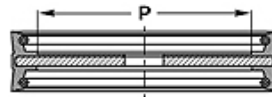
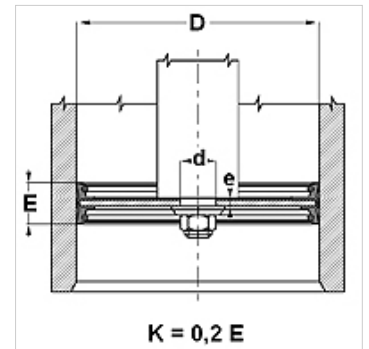


Свойства

Модель	Поршневые комплекты
Рабочее давление	до 40 бар
Скорость скольжения max.	0,5 m/s
Температура min.	-30 °C
Температура max.	110 °C
Рабочие среды	Минеральные масла Вода-воздух
Монтаж	надеть прорезиненной стороной на выступ поршневого штока и зафиксировать с помощью шайбы и гайки
Материал	85° твердость по Шору А нитрильный каучук, со стальным сердечником
Применение	Гидравлика



Toleranz / Tolerance		
D	d	E
H11	f8	± 0,50



Описание

Поршневые комплекты.

Указания по заказу

При особых условиях эксплуатации (жидкость, температура, давление ...), обращайтесь, пожалуйста к нам.

Возможно использование другого материала: фторкаучук.

Изделие

Наименование	D (mm)	d (mm)	P (mm)	E (mm)	e (mm)
TDO 26	26	8,2	15,0	22	3,0
TDO 30	30	8,2	16,0	22	3,0
TDO 35	35	8,2	20,0	26	3,0
TDO 40	40	10,2	20,0	22	3,0
TDO 45	45	10,2	22,0	25	4,0
TDO 50	50	10,2	27,0	25	4,0
TDO 55	55	10,2	32,0	25	4,0
TDO 60	60	12,2	37,0	26	4,0
TDO 63	63	12,2	40,0	25	4,0
TDO 70	70	12,2	44,0	30	5,0
TDO 80	80	12,2	54,0	30	5,0
TDO 100	100	12,2	72,0	35	6,0
TDO 110	110	12,2	78,0	40	6,0
TDO 115	115	20,2	83,0	30	8,0
TDO 125	125	20,2	85,0	40	8,0
TDO 140	140	20,2	100,0	40	10,0
TDO 150	150	20,2	105,0	40	10,0
TDO 200	200	20,2	146,0	40	10,0
TDO 250	250	30,2	200,0	40	12,0
TDO 300	300	35,2	250,0	40	12,0