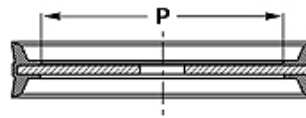
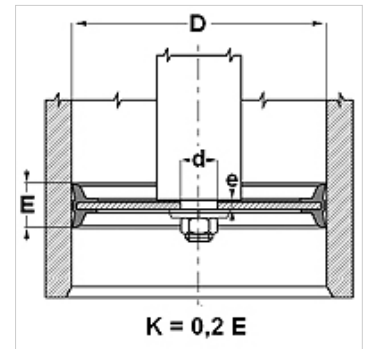


Свойства

Модель	Поршневые комплекты
Рабочее давление	до 10 бар
Скорость скольжения max.	1,0 m/s
Температура min.	-30 °C
Температура max.	110 °C
Рабочие среды	Минеральные масла Вода-воздух
Монтаж	надеть прорезиненной стороной на выступ поршневого штока и зафиксировать с помощью шайбы и гайки
Материал	85° твердость по Шору А нитрильный каучук, со стальным сердечником
Применение	Пневматика



Toleranz / Tolerance		
D	d	E
H11	f8	± 0,50



Указание

Допуск: D= H11; d= f8; E= +/-0,5

Описание

Поршневые комплекты.

Указания по заказу

При особых условиях эксплуатации (жидкость, температура, давление ...), обращайтесь, пожалуйста к нам.

Возможно использование другого материала: фторкаучук, этиленпропилендиеновый каучук.

Изделие

Наименование	D (mm)	d (mm)	P (mm)	E (mm)	e (mm)
TDOP 25	25	8	15,6	12	3,8
TDOP 32	32	8	20,0	15	3,8
TDOP 40	40	10	27,0	18	4,8
TDOP 50	50	10	37,0	18	4,8
TDOP 60	60	12	43,0	22	6,0
TDOP 63	63	12	43,0	22	6,0
TDOP 063-1	63	16	43,0	22	6,0
TDOP 65	65	12	43,0	25	6,0
TDOP 70	70	12	50,0	25	6,0
TDOP 80	80	16	55,0	24	6,0
TDOP 100	100	20	75,0	26	7,0
TDOP 125	125	20	95,0	26	9,6
TDOP 160	160	27	129,0	30	10,8
TDOP 200	200	27	169,0	35	11,4