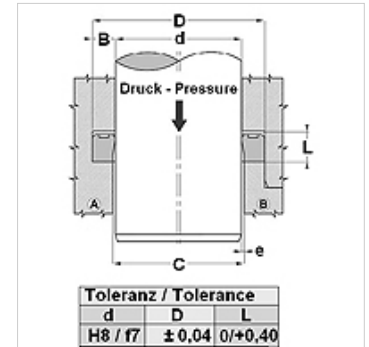


### Свойства

Модель	U-образное уплотнение для штока
Рабочее давление	до 500 бар
Скорость скольжения max.	0,5 м/с
Температура min.	-30 °C
Температура max.	80 °C
Рабочие среды	Минеральные масла
Монтаж	в закрытых пазах А в открытых пазах В
Материал	(1) уплотнение: Полиуретан (2) опорное кольцо: Полиформальдегид / смола на основе полибензотиазола
Применение	Гидравлика



Druck bar	Spaltmaß / Clearance			
	e (mm)			
	TS-TS...L	TS...-AI-TS...-LA		
	d<60mm	d>60mm	d<60mm	d>60mm
50	<0,40	<0,50	<0,60	<0,80
100	<0,30	<0,40	<0,60	<0,80
200	<0,20	<0,30	<0,40	<0,60
300	<0,15	<0,20	<0,30	<0,40
400	<0,10	<0,15	<0,20	<0,30
500		<0,10	<0,15	



### Описание

высокая стойкость к истиранию  
 Очень хорошая герметичность при низком давлении.  
 быстрое изменение нагрузки

### Указания по заказу

Изготовление уплотнений с диаметром от 20 до 510 мм возможно в кратчайшие сроки.

### Изделие

Наименование	d (mm)	D (mm)	L (mm)
TS 25 36-AI	25	36	6,0
TS 70 80-2-AI	70	80	13,0