

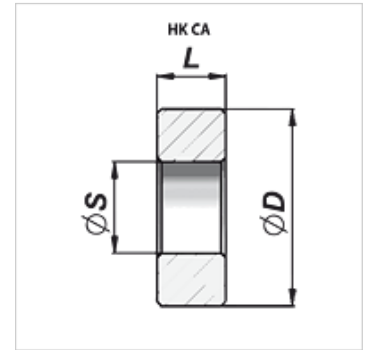
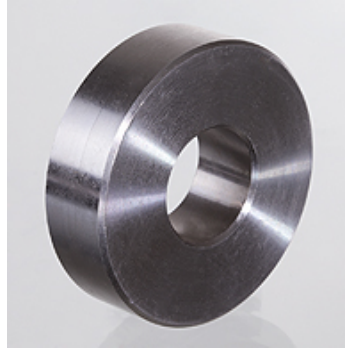
НК СА

Плунжер без направляющей для плунжерного цилиндра

HANSA FLEX

Свойства

Материал Сталь S355J0 (Fe510C)



Изделие

Наименование	Ø D (mm)	Ø S (mm)	L (mm)	Вес (kg)
НК СА 35	34,0	15	10	0,06
НК СА 40	38,0	20	15	0,10
НК СА 45	43,0	20	15	0,13
НК СА 50	48,0	20	20	0,23
НК СА 60	58,0	27	20	0,32
НК СА 70	68,0	27	20	0,48