

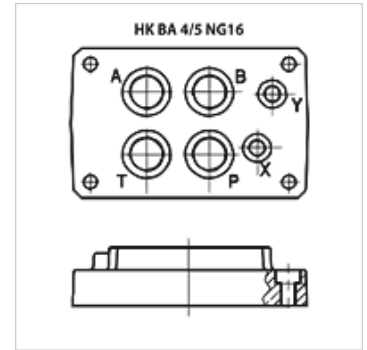
# НК ВА 4/5 NG16

Пластина с одиночным присоединением NG 16

**HANSA FLEX**

## Свойства

Комплект поставки	вкл. комплект винтов (4 шт. M10 x 50 и 2 шт. M6 x 30)
Материал	Материал: сталь (350 бар)
Соединение	ISO/Cetop 07 NG16



## Указание

Другие плиты основания по запросу

## Изделие

Наименование	Станции	Соединения A + B	Соединения P + T	Высота (mm)	Ширина (mm)	Длина (mm)	Вес (kg)
НК ВА 418	Одиночное присоединение	G 3/4"-внизу	G 3/4"-внизу	45	115	179	3,5
НК ВА 518	Одиночное присоединение	G 1"-внизу	G 1"-внизу	65	120	179	8,0