

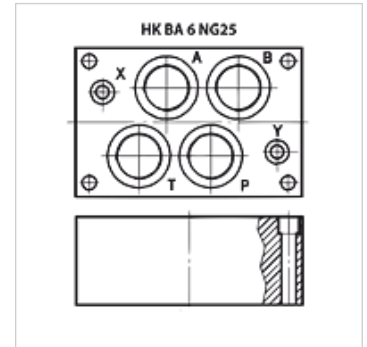
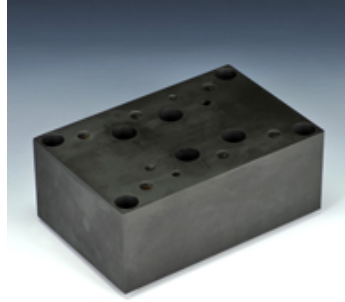
# НК ВА 6 NG25

Пластина с одиночным присоединением NG 25

**HANSA FLEX**

## Свойства

Комплект поставки	вкл. комплект винтов (6 шт. M12 x 50)
Материал	Материал: сталь (350 бар)
Соединение	ISO/Cetop 08 NG25



## Указание

Другие плиты основания по запросу

## Изделие

Наименование	Станции	Соединения A + B	Соединения P + T	Высота (mm)	Ширина (mm)	Длина (mm)	Вес (kg)
НК ВА 618	Одиночное присоединение	G 1.1/4"-внизу	G 1.1/4"-внизу	80	135	205	13,5