

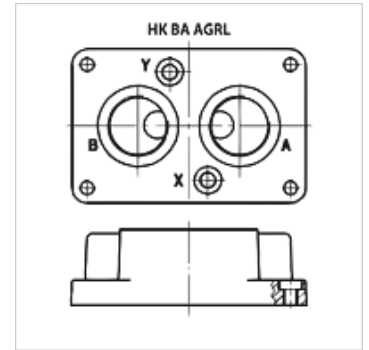
HK BA AGRL

Монтажная панель для обратного клапана AGRL

HANSA FLEX

Свойства

Комплект поставки	вкл. комплект винтов
Материал	Материал: сталь (350 бар)
Соединение	ISO/Cetop P



Изделие

Наименование	Для типа клапана	Станции	Соединения	Высота (mm)	Ширина (mm)	Длина (mm)	Комплект поставки	Вес (kg)
HK BA 305	HK AGL 10	Одиночное присоединение	A+B 1/2"-внизу; X+Y 1/4"-внизу	30	90	113	вкл. комплект винтов (4 шт. M10 x 45)	1,0
HK BA 505	HK AGL 20	Одиночное присоединение	A+B 1"-внизу; X+Y 1/4"-внизу	42	103	133	вкл. комплект винтов (4 шт. M10 x 45)	2,0
HK BA 705 A	HK AGL 32	Одиночное присоединение	A+B 1.1/2"-внизу; X+Y 1/4"-внизу	60	121	184	вкл. комплект винтов (6 шт. M10 x 100)	7,5

Является принадлежностью к следующим изделиям

HK AGRL	Обратный клапан для монтажа на соединительной пластине Cetop P
---------	--