

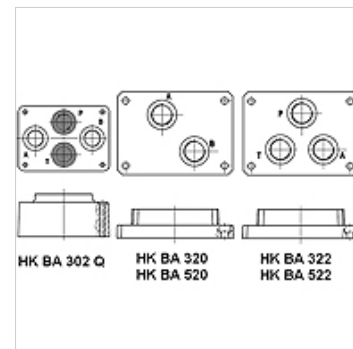
НК ВА QV

Монтажная панель для клапана-регулятора потока QV

HANSA FLEX

Свойства

| | |
|-------------------|---------------------------|
| Комплект поставки | вкл. комплект винтов |
| Материал | Материал: сталь (350 бар) |
| Соединение | ISO/Cetop 03, 06, 07 |



Изделие

| Наименование | Соединения | Для типа клапана | Станции | Высо-та (mm) | Ширина (mm) | Длина (mm) | Комплект поставки | Вес (kg) |
|--------------|------------------------------|------------------|-------------------------|--------------|-------------|------------|---------------------------------------|----------|
| НК ВА 302 Q | A+B 1/2"-внизу; P+T замкнуто | НК QV 06 | Одиночное присоединение | 53 | 80 | 112 | вкл. комплект винтов (4 шт. M5 x 70) | 1,8 |
| НК ВА 320 | A+B 1/2"-внизу | НК QV 10 2 | Одиночное присоединение | 35 | 106 | 140 | вкл. комплект винтов (4 шт. M8 x 80) | 4,2 |
| НК ВА 322 | A+P+T 1/2"-внизу | НК QV 10 3 | Одиночное присоединение | 35 | 106 | 140 | вкл. комплект винтов (4 шт. M8 x 80) | 4,2 |
| НК ВА 520 | A+B 1"-внизу | НК QV 20 2 | Одиночное присоединение | 45 | 130 | 180 | вкл. комплект винтов (4 шт. M10 x 80) | 5,5 |
| НК ВА 522 | A+P+T 1"-внизу | НК QV 20 3 | Одиночное присоединение | 45 | 130 | 180 | вкл. комплект винтов (4 шт. M10 x 80) | 5,5 |

Является принадлежностью к следующим изделиям

| | |
|-------|--|
| НК QV | Клапан-регулятор потока для монтажа на соединительной пластине Cetop |
|-------|--|