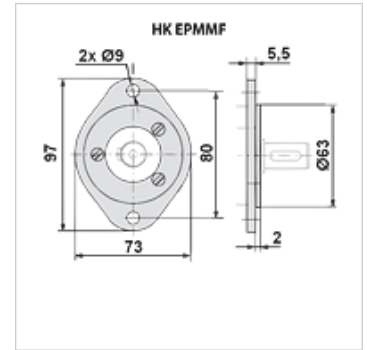


НК EPMM F

Фланец для героторного мотора

Свойства

Применение For gerotor motor type EPMM



Указание

Крепление на двигателе с помощью 3 винтов M6x14
момент затяжки 5 - 6 Нм

Изделие

Наименование	Вес (kg)
НК EPMM F	0,5

Является принадлежностью к следующим изделиям

НК EPMM C Героторный мотор EPMM