

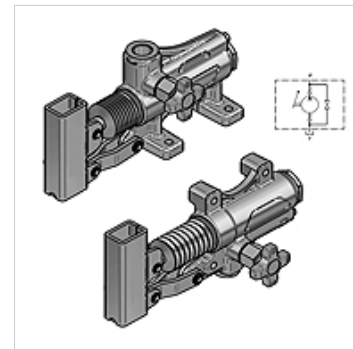
НК РАМ 014 R

Ручной насос для установки на трубопроводы

HANSA FLEX

Свойства

Материал Корпус: Отливка, внутренние элементы из стали



Указание

Редукционные клапаны должны быть настроены для конкретного применения!

Указания по заказу

Внимание! Необходимо дополнительно заказать рукоятку НКРАМ0290000!

Изделие

Наименование	Резьба	Vdh (куб. см) (cc)	Исполнение	p max. (bar)	Давление (30)* (bar)	Вес (kg)
НК РАМ 014 20 00	1/2-3/8" IG	20	с ручным сбросом давления	350	130	2,75
НК РАМ 014 20 02	1/2-3/8" IG	20	без ручного сброса давления и редукционного клапана	350	130	2,70
НК РАМ 014 20 04	1/2-3/8" IG	20	с редукционным клапаном	350	130	2,90
НК РАМ 014 40 00	1/2-1/2" IG	40	с ручным сбросом давления	280	90	3,65
НК РАМ 014 40 04	1/2-1/2" IG	40	с редукционным клапаном	280	90	3,80

Vdh = рабочий объем за двойной ход – Давление (30)= давление, производимое усилием рук в 30 дан со стандартной рукояткой

Принадлежности

НК РАМ Hebel Рукоятка для ручного насоса РАМ

НК РАМ Faltenbalg Сильфон для ручного насоса РАМ