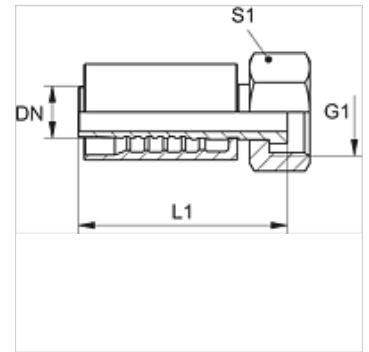


PA 700 AJF

Пресс-арматура, ORFS

Свойства

Область применения	Прессуемая арматура для шлангов HD 400
Соединение 1	Гаечная резьба UN/UNF
Форма уплотнения 1	Плоск. уплотн.
Сокращение	ORFS
Норма	ISO 8434-3
Способ заделки	С защитой от вырывания (Interlok)
Комплект поставки	Прессуемый ниппель + прессуемая обойма
Материал	Сталь
Защита поверхности	Гальваническое покрытие



Изделие

Наименование	DN	Размер	Дюймы	Рабочее давление (bar)	G1	L1 (mm)	S1
PA 713 AJF	12	8	1/2"	413,0	13/16" -16 UN	65,8	27
PA 716 AJF	16	10	5/8"	413,0	1" -14 UNS	82,0	30
PA 716 AJF 20	16	10	5/8"	413,0	1.3/16" -12 UN	82,0	36
PA 720 AJF	19	12	3/4"	413,0	1.3/16" -12 UN	107,0	36
PA 720 AJF 25	19	12	3/4"	413,0	1.7/16" -12 UN	108,4	41
PA 725 AJF	25	16	1"	413,0	1.7/16" -12 UN	122,0	41