

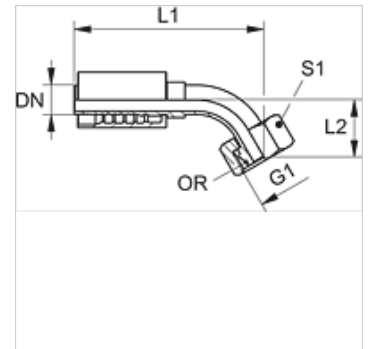
PA 700 AOS 45

Пресс-арматура, DKOS, угол 45°

HANSA FLEX

Свойства

Область применения	Прессуемая арматура для шлангов HD 400
Соединение 1	Метрическая гаечная резьба
Форма уплотнения 1	Наружный конус 24° с кольцом круглого сечения
Сокращение	DKOS
Норма	ISO 8434-1
Способ заделки	С защитой от вырывания (Interlok)
Комплект поставки	Прессуемый ниппель + прессуемая обойма
Материал	Сталь
Защита поверхности	Гальваническое покрытие
Серия	Тяжелый



Изделие

Наименование	DN	Размер	Дюймы	Рабочее давление (bar)	G1	Для наружного Ø трубы (mm)	L1 (mm)	S1 (mm)	L2 (mm)	Кольцо круглого сечения
PA 710 AOS 08 45	10	6	3/8"	630,0	M 20 x 1,5	12	-	24	-	10,0 x 1,5
PA 710 AOS 45	10	6	3/8"	630,0	M 22 x 1,5	14	94,2	27	-	12,0 x 2,0
PA 713 AOS 45	12	8	1/2"	420,0	M 24 x 1,5	16	95,0	30	21,5	13,0 x 2,0
PA 713 AOS 16 45	12	8	1/2"	420,0	M 30 x 2	20	108,0	36	27,0	17,5 x 2,5
PA 716 AOS 45	16	10	3/8"	420,0	M 30 x 2	20	118,0	36	27,0	17,5 x 2,5
PA 720 AOS 16 45	19	12	3/4"	420,0	M 30 x 2	20	133,0	36	27,0	16,0 x 2,5
PA 720 AOS 45	19	12	3/4"	420,0	M 36 x 2	25	136,0	46	30,0	20,0 x 2,5
PA 720 AOS 25 45	19	12	3/4"	420,0	M 42 x 2	30	142,0	50	35,0	27,0 x 2,5
PA 725 AOS 20 45	25	16	1"	420,0	M 36 x 2	25	156,5	41	34,5	20,0 x 2,5
PA 725 AOS 45	25	16	1"	420,0	M 42 x 2	30	164,0	50	34,5	25,0 x 2,5
PA 725 AOS 32 45	25	16	1"	420,0	M 52 x 2	38	170,0	60	41,0	33,0 x 2,5