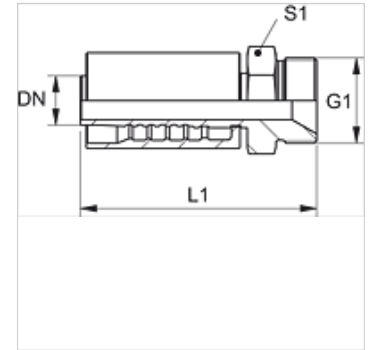


# PA 700 HB

Пресс-арматура, AGR

## Свойства

Область применения	Прессуемая арматура для шлангов HD 400
Соединение 1	Наружная резьба BSP, цилиндрическая
Форма уплотнения 1	Внутренний конус 60°
Сокращение	AGR
Норма	ISO 8434-6 BS 5200
Способ заделки	С защитой от вырывания (Interlok)
Комплект поставки	Прессуемый ниппель + прессуемая обойма
Материал	Сталь
Защита поверхности	Гальваническое покрытие



## Изделие

Наименование	DN	Размер	Дюймы	Рабочее давление (bar)	G1	L1 (mm)	S1
PA 713 HB	12	8	1/2"	420,0	G 1/2" -14	79,3	27
PA 716 HB	16	10	5/8"	420,0	G 5/8" -14	92,8	30
PA 720 HB	19	12	3/4"	420,0	G 3/4" -14	97,5	32
PA 725 HB	25	16	1"	420,0	G 1" -11	114,5	41