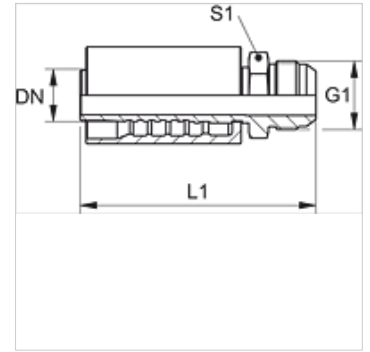


Свойства

Область применения	Прессуемая арматура для шлангов HD 400
Соединение 1	Наружная резьба UN/UNF
Форма уплотнения 1	Наружный конус 74°
Сокращение	AGJ
Норма	ISO 8434-2
Способ заделки	С защитой от вырывания (Interlok)
Комплект поставки	Прессуемый ниппель + прессуемая обойма
Материал	Сталь
Защита поверхности	Гальваническое покрытие



Изделие

Наименование	DN	Размер	Дюймы	G1	L1 (mm)	S1
PA 713 HJ	12	8	1/2"	3/4" -16 UNF	77,2	22
PA 713 HJ 16	12	8	1/2"	7/8" -14 UNF	80,4	24
PA 716 HJ	16	10	5/8"	7/8" -14 UNF	92,0	24