

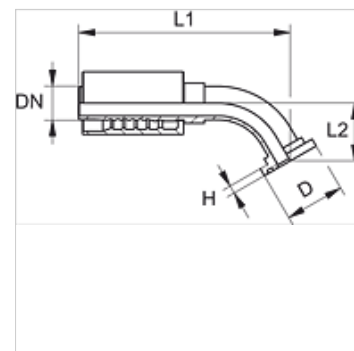
# PA 700 SF6 45

Пресс-арматура, SFS, угол 45°

**HANSA FLEX**

## Свойства

|                    |  |
|--------------------|--|
| Область применения | Прессуемая арматура для шлангов HD 400           |
| Соединение 1       | Фланцевое соединение SAE 6000 PSI                |
| Форма уплотнения 1 | Плоское уплотнение с кольцом круглого сечения SF |
| Сокращение         | SFS  |
| Норма              | SAE J518<br>ISO 6162-2                           |
| Способ заделки     | С защитой от вырывания (Interlok)                |
| Комплект поставки  | Прессуемый ниппель + прессуемая обойма           |
| Материал           | Сталь  |
| Защита поверхности | Гальваническое покрытие                          |



## Изделие

| Наименование     | DN | Размер | Дюймы | Размер фланца | Рабочее давление (bar) | D (mm) | H (mm) | L1 (mm) | L2 (mm) |
|------------------|----|--------|-------|---------------|------------------------|--------|--------|---------|---------|
| PA 713 SF6 45    | 12 | 8      | 1/2"  | 1/2"          | 420,0                  | 31,8   | 7,7    | 95,5    | 23,0    |
| PA 713 SF6 20 45 | 12 | 8      | 1/2"  | 3/4"          | 420,0                  | 41,3   | 8,8    | 99,9    | 23,0    |
| PA 716 SF6 13 45 | 16 | 10     | 5/8"  | 1/2"          | 420,0                  | 31,8   | 7,7    | 114,0   | 21,5    |
| PA 716 SF6 20 45 | 16 | 10     | 5/8"  | 3/4"          | 420,0                  | 41,3   | 8,8    | 117,5   | 25,0    |
| PA 716 SF6 25 45 | 16 | 10     | 5/8"  | 1"            | 420,0                  | 47,6   | 9,5    | 121,0   | 29,0    |
| PA 720 SF6 45    | 19 | 12     | 3/4"  | 3/4"          | 420,0                  | 41,3   | 8,8    | 135,5   | 30,0    |
| PA 720 SF6 25 45 | 19 | 12     | 3/4"  | 1"            | 420,0                  | 47,6   | 9,6    | 139,5   | 34,5    |
| PA 725 SF6 20 45 | 25 | 16     | 1"    | 3/4"          | 420,0                  | 41,3   | 8,8    | 164,0   | 36,5    |
| PA 725 SF6 45    | 25 | 16     | 1"    | 1"            | 420,0                  | 47,6   | 9,6    | 164,0   | 33,5    |
| PA 725 SF6 32 45 | 25 | 16     | 1"    | 1.1/4"        | 420,0                  | 54,0   | 10,4   | 169,0   | 38,5    |