

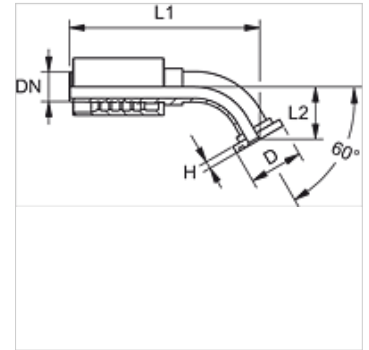
PA 700 SF6 60

Пресс-арматура, SFS, угол 60°

HANSA FLEX

Свойства

Область применения	Прессуемая арматура для шлангов HD 400
Соединение 1	Фланцевое соединение SAE 6000 PSI
Форма уплотнения 1	Плоское уплотнение с кольцом круглого сечения SF
Сокращение	SFS
Норма	SAE J518 ISO 6162-2
Способ заделки	С защитой от вырывания (Interlok)
Комплект поставки	Прессуемый ниппель + прессуемая обойма
Материал	Сталь
Защита поверхности	Гальваническое покрытие



Изделие

Наименование	DN	Размер	Дюймы	Размер фланца	Рабочее давление (bar)	D (mm)	H (mm)
PA 725 SF6 60	25	16	1"	1"	420,0	47,6	9,5