

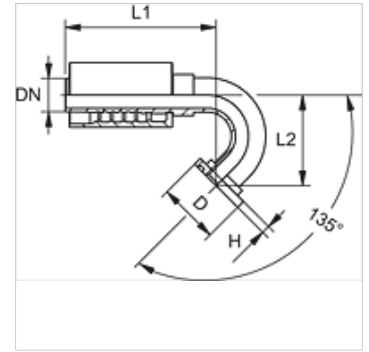
PA 700 SF6 135

Пресс-арматура, SFS, угол 135°

HANSA FLEX

Свойства

| | |
|--------------------|--|
| Область применения | Прессуемая арматура для шлангов HD 400 |
| Соединение 1 | Фланцевое соединение SAE 6000 PSI |
| Форма уплотнения 1 | Плоское уплотнение с кольцом круглого сечения SF |
| Сокращение | SFS |
| Норма | SAE J518 ISO 6162-2 |
| Способ заделки | С защитой от вырывания (Interlok) |
| Комплект поставки | Прессуемый ниппель + прессуемая обойма |
| Материал | Сталь |
| Защита поверхности | Гальваническое покрытие |



Изделие

| Наименование | DN | Размер | Дюймы | Размер фланца | Рабочее давление (bar) | D (mm) | H (mm) | L1 (mm) | L2 (mm) |
|----------------|----|--------|-------|---------------|------------------------|--------|--------|---------|---------|
| PA 725 SF6 135 | 25 | 16 | 1" | 1" | 420,0 | 47,6 | 9,5 | 170,0 | 100,0 |