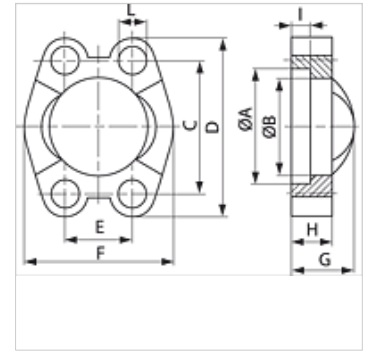


VF (3000 PSI)

Цельный фланец SAE

Свойства

Серия давления	3000 psi
Модель	Цельный фланец SAE
Норма	SAE J518, ISO 6162-1 /-2
Крепление	Отверстие под винт
Комплект поставки	Только фланец
Материал	Сталь
Защита поверхности	Гальваническое покрытие



Указание

Рекомендуемые винты приводятся в столбцах М (метр) или М (unc).

Изделие

Наименование	Размер фланца	PB 10.9 (bar)	A (mm)	B (mm)	C (mm)	D (mm)	E (mm)	F (mm)	G (mm)	H (mm)	I (mm)	L (mm)	М метр.		М unc	
VF 3001	1/2"	350	31,0	24,3	38,1	54	17,5	45,6	19	13	6,2	8,7	M 8 x 25	5/16" x 1.1/4"		
VF 3002	3/4"	350	38,9	32,1	47,6	65	22,2	51,8	22	14	6,2	10,7	M 10 x 30	3/8" x 1.1/4"		
VF 3003	1"	315	45,2	38,5	52,4	70	26,2	58,4	24	16	7,5	10,7	M 10 x 30	3/8" x 1.1/4"		
VF 3004	1.1/4"	250	51,6	43,7	58,7	79	30,2	72,6	22	16	7,5	12,0	M 10 x 30	7/16" x 1.1/2"		
VF 3004-6000	1.1/4"	400	51,6	43,7	58,7	80	30,2	73,0	33	24	7,5	12,5	M 12 x 45	-		
VF 3005	1.1/2"	200	61,1	50,8	69,9	94	35,7	82,2	25	16	7,5	13,5	M 12 x 35	1/2" x 1.1/2"		
VF 3006	2"	200	72,2	62,7	77,8	102	42,9	96,4	26	16	9,0	13,5	M 12 x 35	1/2" x 1.1/2"		
VF 3006-6000	2"	400	72,2	62,7	77,8	103	42,9	97,0	43	30	9,0	13,5	M 12 x 50	-		
VF 3007	2.1/2"	160	84,9	74,9	88,9	114	50,8	108,2	38	19	9,0	13,5	M 12 x 40	1/2" x 1.1/2"		
VF 3008	3"	160	102,4	90,9	106,4	135	61,9	130,6	41	22	9,0	17,0	M 16 x 50	5/8" x 2"		
VF 3009	3.1/2"	35	115,1	102,4	120,7	152	69,9	139,0	28	22	10,7	17,0	M 16 x 50	5/8" x 2"		
VF 3010	4"	35	127,8	115,1	130,2	162	77,8	152,0	35	25	10,7	17,0	M 16 x 50	5/8" x 2"		
VF 3011	5"	35	153,2	140,5	152,4	184	92,1	180,0	41	28	10,7	17,0	M 16 x 55	5/8" x 2"		

Серия: LL = очень легкая L = легкая S = тяжелая - Ø = наружный диаметр трубы - PN = номинальное давление PB = макс. рабочее давление

Принадлежности

AFS SCHR M	Комплект метрических винтов, внутренний шестигранник
AFS SCHR U	Комплект винтов UNC, внутренний шестигранник
SCHRAUBE M	Винт с внутренним шестигранником
SCHRAUBE M VZ	Винт с внутренним шестигранником