

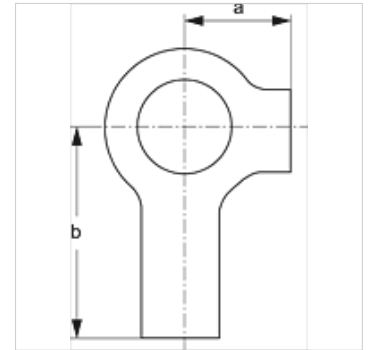
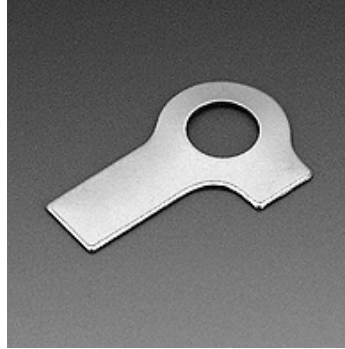
# SRS 0 SIS

Стопорная шайба для однострубного хомута

**HANSA FLEX**

## Свойства

Модель	Для однострубных хомутов
Серия	Легкий
Норма	DIN 3015-1
Материал	Сталь
Защита поверхности	Гальваническое покрытие



## Описание

Для хомутов любых размеров легкой серии и двухтрубного хомута.

## Изделие

Наименование	a (mm)	B (mm)
SRS SI S	9	18

## Является дополнительным элементом к следующим изделиям

A 1-6	Компоновка группы A 1-6
A 0	Компоновка группы A 0