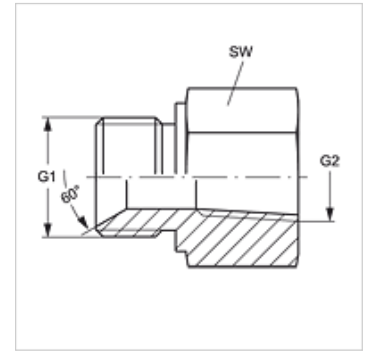
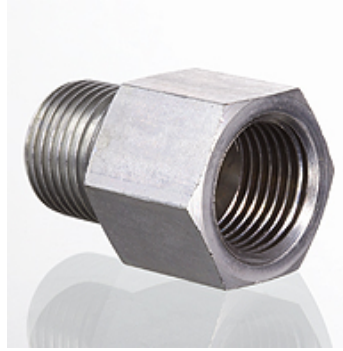


# G HB IR-K

## Навинчиваемый штуцер

### Свойства

Соединение 1	Наружная резьба BSP, цилиндрическая
Форма уплотнения 1	Резьбовое уплотнение
Соединение 2	Внутренняя резьба BSPT, коническая
Форма уплотнения 2	Резьбовое уплотнение
Модель	Навинчиваемый штуцер
Конструкция	прямые
Материал	Сталь
Защита поверхности	Гальваническое покрытие



### Изделие

Наименование	G1	G2	SW (mm)
G HB 04 IRK	G 1/4" -19	R 1/4" K	19
G HB 06 IRK	G 3/8" -19	R 3/8" K	22
G HB 08 IRK	G 1/2" -14	R 1/2" K	27

SW = размер под ключ