

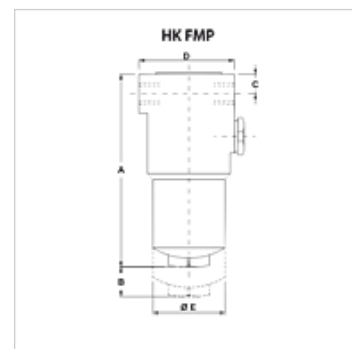
НК FMP

Корпус для нагнетательного фильтра FMP 320 бар

HANSA FLEX

Свойства

Исполнение	без перепускного клапана, без индикатора загрязнения без фильтрующего элемента
Рабочее давление	макс. 320 бар



Указание

Размер "B": необходимое свободное пространство для смены фильтрующего элемента

Описание

Нагнетательный фильтр для установки на трубопроводы

Расчет (Q_{макс.}) для рабочей среды ISO VG 46 при 50°C (30 мм²/с) при Δp_{ges} = 1,25 бар

Указания по заказу

Фильтрующий элемент не входит в комплект поставки! Заказывается отдельно.

Изделие

Наименование	Площадь фильтра (м ²)	Проводное соединение	B (mm)	A (mm)	C (mm)	D (mm)	Ø E (mm)	Вес (kg)
НК FMP 065 1 SG1	374	G 1/2"	100	169	28	85	68	3,9
НК FMP 065 2 SG2	530	G 3/4"	100	200	28	85	68	4,2
НК FMP 065 3 SG2	1064	G 3/4"	100	302	28	85	68	5,7
НК FMP 135 2 SG2	2020	G 1"	125	333	38	104	77	9,4

Принадлежности

НК VA OPT Оптический индикатор загрязнения

НК VA EL Электрический индикатор загрязнения

Запасные части

НК HP H Фильтрующий элемент для нагнетательного фильтра FMP/FHP