

# НК FMP H

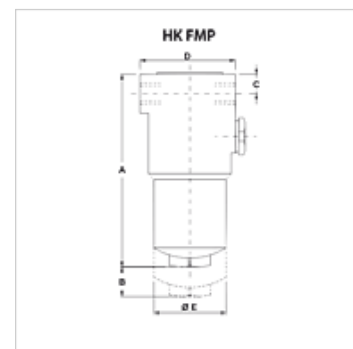
Укомплектованный нагнетательный фильтр 320 бар

**HANSA FLEX**

## Свойства

**Исполнение** без перепускного клапана, без индикатора загрязнения  
A06H: с неорганическим фильтром (6 мкм), абсолютная фильтрация  
A10H: с неорганическим фильтром (10 мкм), абсолютная фильтрация

**Рабочее давление** макс. 320 бар



## Указание

Размер "B": необходимое свободное пространство для смены фильтрующего элемента

## Описание

Нагнетательный фильтр для установки на трубопроводы  
перепад давления для неорганического (A) фильтрующего элемента макс. 210 бар  
Расчет (Q<sub>макс.</sub>) для рабочей среды ISO VG 46 при 50°C (30 мм<sup>2</sup>/с) при Δp<sub>ges</sub> = 1,25 бар

## Указания по заказу

другие материалы для фильтров, а также фильтры для других типов масла, других вязкостей или температур поставляются по запросу

## Изделие

Наименование	Площадь фильтра (m <sup>2</sup> )	Проводное соединение	Q max. (L/min)	B (mm)	A (mm)	C (mm)	D (mm)	Ø E (mm)	Вес (kg)
НК FMP 065 1 SG1 A06H	374	G 1/2"	20	100	169	28	85	68	3,9
НК FMP 065 1 SG1 A10H	374	G 1/2"	36	100	169	28	85	68	3,9
НК FMP 065 2 SG2 A06H	530	G 3/4"	30	100	200	28	85	68	3,9
НК FMP 065 2 SG2 A10H	530	G 3/4"	49	100	200	28	85	68	3,9
НК FMP 065 3 SG2 A06H	1064	G 3/4"	50	100	302	28	85	68	5,7
НК FMP 065 3 SG2 A10H	1064	G 3/4"	68	100	302	28	85	68	5,7
НК FMP 135 2 SG2 A06H	2020	G 1"	95	125	333	38	104	77	9,4
НК FMP 135 2 SG2 A10H	2020	G 1"	118	125	333	38	104	77	9,4
НК FMP 320 2 SF1 A06H	3645	1.1/4" SAE 6000 PSI/M	175	150	386	40	140	105	16,5
НК FMP 320 2 SF1 A10H	3645	1.1/4" SAE 6000 PSI/M	235	150	386	40	140	105	16,5

A06H с неорганическим фильтром (6 мкм), абсолютная фильтрация – A10H с неорганическим фильтром (10 мкм), абсолютная фильтрация – Q<sub>макс.</sub> - макс. объемный расход

## Принадлежности

НК VA OPT Оптический индикатор загрязнения

НК VA EL Электрический индикатор загрязнения

## Запасные части

НК HP H Фильтрующий элемент для нагнетательного фильтра FMP/FHP

НК FMP Корпус для нагнетательного фильтра FMP 320 бар