

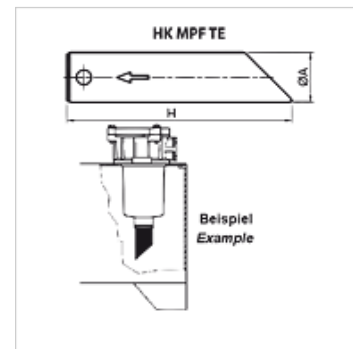
HK MPF TE

Удлинитель трубы для фильтра обратного потока MPF

HANSA FLEX

Свойства

Материал Полиамид



Описание

Для удлинения выхода фильтра фильтров обратного потока в баке
уменьшение турбулентности обратного потока масла
индивидуально сокращаемый

Изделие

Наименование	для типа фильтра	Ø A (mm)	H (mm)	Вес (kg)
HK MPF TE25 A300	HK MPF 030 1	25	300	0,2
HK MPF TE32 A500	HK MPF 100 1-2	32	500	0,4
HK MPF TE40 A300	HK MPF 100 3-4	40	300	0,6
HK MPF TE40 A500	HK MPF 180 1-2	40	500	0,8

Является принадлежностью к следующим изделиям

HK MPF GEN	Корпус для фильтра обратного потока MPF
HK MPF	Укомплектованный фильтр обратного потока