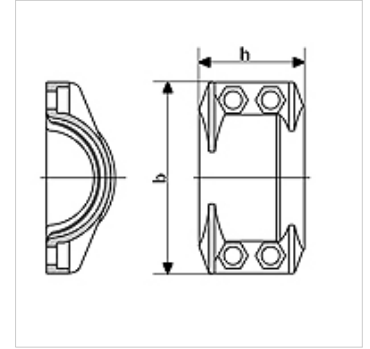


### Свойства

Область применения	Установка шлангов для арматуры с зажимными элементами
Норма	DIN 2817
Модель	Зажимные элементы
Комплект поставки	Зажимные половины с винтами и гайками
Материал	алюминий Ковка



### Изделие

Наименование	Для шланга	Диапазон зажима (мм)	DN*	Макс. рабочее давление (bar)	b (mm)	h (mm)	Винты
KS 22-24 AL	13 x 5	22 - 24	19	25	51	50	(4 шт.) M 6 x 20
KS 30-33 AL	19 x 6	30 - 33	20	25	63	50	(4 шт.) M 6 x 20
KS 34-36 AL	25 x 5		25	25	70	64	(4 шт.) M 8 x 25
KS 36-39 AL	25 x 6	36 - 39	25	25	69	50	(4 шт.) M 6 x 20
KS 40-43 AL	25 x 8	40 - 43	25	25	73	50	(4 шт.) M 6 x 20
KS 43-46 AL	32 x 6	43 - 46	32	25	76	50	(4 шт.) M 6 x 20
KS 47-51 AL	38 x 5	47 - 51	40	25	79	50	(4 шт.) M 6 x 20
KS 50-53 AL	38 x 6,5	50 - 53	40	25	83	50	(4 шт.) M 6 x 20
KS 53-56 AL	38 x 8	53 - 56	40	25	85	50	(4 шт.) M 6 x 20
KS 58-61 AL	40 x 10		40	25	98	57	(4 шт.) M 8 x 25
KS 60-64 AL	50 x 5,5	60 - 64	51	25	95	56	(4 шт.) M 8 x 25
KS 63-67 AL	50 x 8	63 - 67	51	25	102	56	(4 шт.) M 8 x 25
KS 74-77 AL	63 x 6	74 - 77	63	25	120	74	(4 шт.) M 10 x 40
KS 78-82 AL	63 x 8	78 - 82	63	25	120	74	(4 шт.) M 8 x 25
KS 85-89 AL	75 x 6		76	25	141	102	(4 шт.) M 10 x 40
KS 89-93 AL	75 x 8	89 - 93	76	25	132	76	(4 шт.) M 8 x 25
KS 94-97 AL	75 x 10	94 - 97	76	25	140	76	(4 шт.) M 8 x 25
KS 111-115 AL	100 x 6,5	111 - 115	100	25	-	120	-
KS 114-119 AL	100 x 8	114 - 119	100	25	166	120	(4 шт.) M 10 x 40
KS 118-122 AL	100 x 10	118 - 122	100	25	170	120	(4 шт.) M 10 x 40

DN = номинальный диаметр, номинальный внутренний диаметр