

# К 403-58 - К 403-67

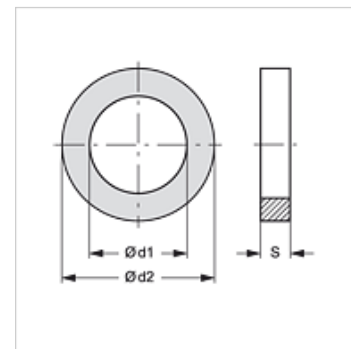
Уплотнительное кольцо для стыкового соединения

**HANSA FLEX**

## Свойства

Норма DIN 74297 Zn

Материал Цинк



## Изделие

Наименование	$\varnothing d1$ (mm)	$\varnothing d2$ (mm)	S (mm)
К 403-59	14	20	1,50
К 403-66	12	19	1,50
К 403-67	15	24	1,50