

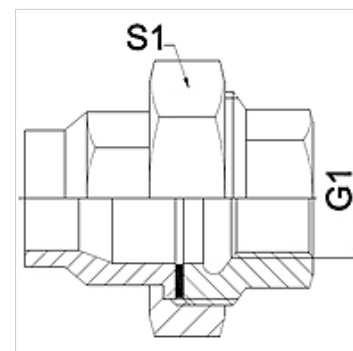
WA VBF

Соединение ... VBF, ковкий чугун

HANSA FLEX

Свойства

Область применения	Присоединительная арматура для металлических шлангов
Соединение 1	дюймовая внутренняя резьба цилиндрическая
Форма уплотнения 1	Плоск. уплотн.
Норма	DIN EN 10226 / ISO 7-1
Конструкция	прямые
Применение	паяная конструкция с термостойкостью до 200 °C
Материал	Ковкий чугун



Указание

Указанные размеры под ключ являются ориентировочными значениями!

The specified working pressure PN(bar) relates to the working temperature of -20 °C to 120 °C. At working temperature of 120 °C to 200 °C the working pressure PN (bar) reduces to 22,7 bar.

Указания по заказу

Другие варианты исполнения по запросу

Изделие

Наименование	DN	PN (бар)	G1	S1 (mm)
WA 006 VBF	6	25	Rp 1/4"	28,0
WA 010 VBF	10	25	Rp 3/8"	32,0
WA 013 VBF	13	25	Rp 1/2"	39,0
WA 020 VBF	20	25	Rp 3/4"	48,0
WA 025 VBF	25	25	Rp 1"	55,0
WA 032 VBF	32	25	Rp 1.1/4"	67,0
WA 040 VBF	40	25	Rp 1.1/2"	74,0
WA 050 VBF	50	25	Rp 2"	90,0
WA 065 VBF	65	25	Rp 2.1/2"	111,0
WA 080 VBF	80	25	Rp 3"	130,0

Варианты изделия

WA VBF RG	Соединение ... VBF, литейная оловянно-цинковая бронза, Литейная оловянно-цинковая бронза
WA VBF VA	Соединение ... VBF, VA, нержавеющая сталь