

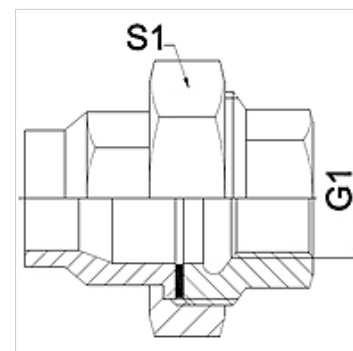
WA VBF RG

Соединение ... VBF, литейная оловянно-цинковая бронза

HANSA FLEX

Свойства

Область применения	Присоединительная арматура для металлических шлангов
Соединение 1	дюймовая внутренняя резьба цилиндрическая
Форма уплотнения 1	Плоск. уплотн.
Норма	DIN EN 10226 / ISO 7-1
Конструкция	прямые
Применение	паяная конструкция с термостойкостью до 200 °C
Исполнение	из 3-х частей резьбовое соединение
Материал	Литейная оловянно-цинковая бронза



Указание

Указанные размеры под ключ являются ориентировочными значениями!

Указания по заказу

Другие варианты исполнения по запросу

Изделие

Наименование	DN	G1	S1 (mm)
WA 013 VBF RG	13	Rp 1/2"	30,0
WA 020 VBF RG	20	Rp 3/4"	37,0
WA 025 VBF RG	25	Rp 1"	46,0

Варианты изделия

WA VBF	Соединение ... VBF, ковкий чугун, Ковкий чугун
WA VBF VA	Соединение ... VBF, VA, нержавеющая сталь