

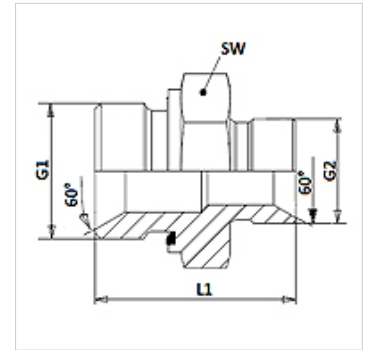
GE HRED HB

Ввертный штуцер

HANSA FLEX

Свойства

| | |
|--------------------|-------------------------------------|
| Соединение 1 | Наружная резьба BSP, цилиндрическая |
| Форма уплотнения 1 | Форма E |
| Соединение 2 | Наружная резьба BSP, цилиндрическая |
| Форма уплотнения 2 | Внутренний конус 60° |
| Модель | Ввертный штуцер |
| Конструкция | прямые |
| Материал | Сталь |
| Защита поверхности | Гальваническое покрытие |



Указание

Применяется как ввертное соединение с ED и как соединитель с внутренним конусом 60°

Изделие

| Наименование | G1 | G2 | L1 (mm) | SW (mm) |
|------------------|--------------|--------------|------------|------------|
| GE HRED 02 HB | G 1/8" -28 | G 1/8" -28 | 24,0 | 14 |
| GE HRED 04 HB 02 | G 1/4" -19 | G 1/8" -28 | 28,5 | 19 |
| GE HRED 04 HB | G 1/4" -19 | G 1/4" -19 | 33,0 | 19 |
| GE HRED 04 HB 06 | G 1/4" -19 | G 3/8" -19 | 34,5 | 19 |
| GE HRED 06 HB 04 | G 3/8" -19 | G 1/4" -19 | 33,5 | 22 |
| GE HRED 06 HB | G 3/8" -19 | G 3/8" -19 | 35,0 | 22 |
| GE HRED 06 HB 08 | G 3/8" -19 | G 1/2" -14 | 38,5 | 22 |
| GE HRED 08 HB 06 | G 1/2" -14 | G 3/8" -19 | 37,5 | 27 |
| GE HRED 08 HB | G 1/2" -14 | G 1/2" -14 | 41,0 | 27 |
| GE HRED 08 HB 10 | G 1/2" -14 | G 5/8" -14 | 43,0 | 27 |
| GE HRED 08 HB 12 | G 1/2" -14 | G 3/4" -14 | 45,0 | 32 |
| GE HRED 12 HB 08 | G 3/4" -14 | G 1/2" -14 | 43,0 | 32 |
| GE HRED 12 HB | G 3/4" -14 | G 3/4" -14 | 47,0 | 32 |
| GE HRED 12 HB 16 | G 3/4" -14 | G 1" -11 | 51,0 | 32 |
| GE HRED 16 HB 12 | G 1" -11 | G 3/4" -14 | 49,0 | 41 |
| GE HRED 16 HB | G 1" -11 | G 1" -11 | 53,0 | 41 |
| GE HRED 20 HB 16 | G 1.1/4" -11 | G 1" -11 | 55,0 | 50 |
| GE HRED 20 HB | G 1.1/4" -11 | G 1.1/4" -11 | 58,0 | 50 |
| GE HRED 24 HB | G 1.1/2" -11 | G 1.1/2" -11 | 64,0 | 55 |

SW = размер под ключ

Запасные части

WD Мягкое уплотнение для резьбовых соединений ED