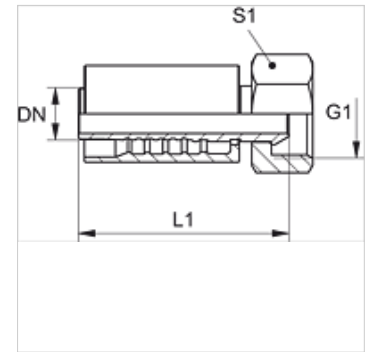


# PA 500 A A

Пресс-арматура, DKM

## Свойства

Область применения	Прессуемая арматура для шлангов HD 500
Соединение 1	Метрическая гаечная резьба
Форма уплотнения 1	Уплотнительная головка 60°
Сокращение	DKM
Норма	DIN 3863
Способ заделки	С защитой от вырывания (Interlok)
Комплект поставки	Прессуемый ниппель + прессуемая обойма
Материал	Сталь
Защита поверхности	Гальваническое покрытие



## Изделие

Наименование	DN	Размер	Дюймы	Рабочее давление, бар	G1	L1 (mm)	S1
PA 532 A A	31	20	1.1/4"	WP 63 бар	M 45 x 1,5	105,5	50
PA 540 A A	38	24	1.1/2"	WP 63 бар	M 52 x 1,5	118,5	60
PA 550 A A	51	32	2"	WP 40 бар	M 65 x 2	133,5	75