

НК СТВФ

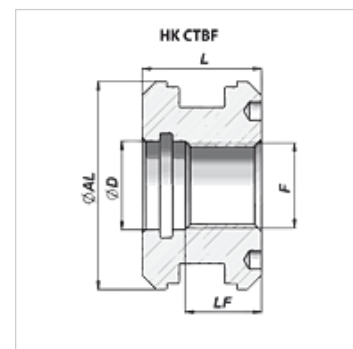
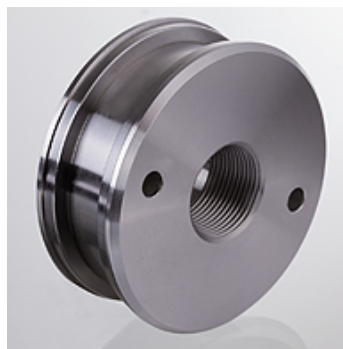
Винтовой поршень короткий для гидравлического цилиндра

HANSA FLEX

Свойства

Материал сталь 9SMn28

Применение Suitable for cylinder НК HFR 2S



Указание

Соответствующие комплекты уплотнений поставляются по запросу.

Изделие

Наименование	Ø AL (mm)	Ø D (mm)	F	L (mm)	LF (mm)	Вес (kg)
НК СТВФ 040 M16	40	17,0	M 16x1,5	27	19	0,17
НК СТВФ 050 M20	50	21,0	M 20x1,5	30	21	0,29
НК СТВФ 060 M24	60	25,1	M 24x2	35	24	0,45
НК СТВФ 063 M24	63	25,0	M 24x2	35	23	0,50
НК СТВФ 070 M24	70	25,1	M 24x2	35	24	0,70
НК СТВФ 080 M27	80	28,1	M 27x2	40	26	1,10
НК СТВФ 100 M33	100	35,1	M 33x2	40	26	1,80