

# HK CGMM

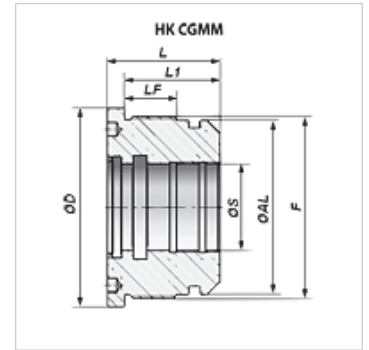
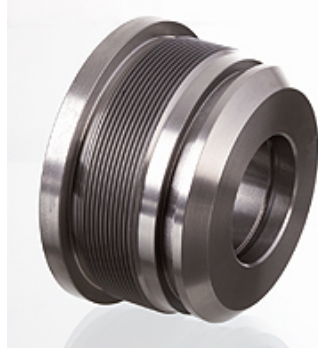
Направляющий кожух для гидравлического цилиндра 250 бар

**HANSA FLEX**

## Свойства

**Материал** гидравлическое литье UNI 5007-G26

**Применение** Suitable for cylinder HK HFR 2S



## Указание

Соответствующие комплекты уплотнений поставляются по запросу.

## Изделие

Наименование	Ø A (mm)	Ø D (mm)	Ø S (mm)	F	L (mm)	L1 (mm)	LF (mm)	Вес (kg)
HK CGMM 114 100 050	100	114	50	M 105x2	65	55	30	2,9