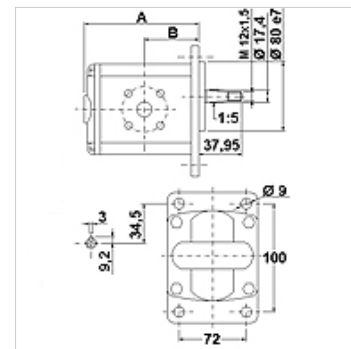
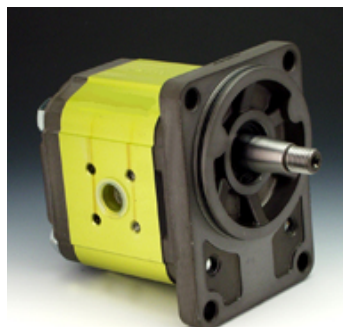


HK 2P 4 FSRA

Шестеренный насос Размер 2 FSRA

Свойства

Окружность центров отверстий на напорной стороне	35 / M6
Окружность центров отверстий на стороне всасывания	40 / M6
Материал	Корпус: алюминий Передний фланец, торцевая крышка: Алюминий



Описание

Немецкий стандартный насос – посадочный размер 100 x 72 – Ø 80 – конический вал 1:5 – фланцевое соединение

Указания по заказу

Другие модификации насосов поставляются по запросу

Изделие

Наименование	VFU (cc)	p1 max. (bar)	p2 max. (bar)	p3 max. (bar)	A (mm)	B (mm)	Направление вращения	Частота вращения min. (rpm)	Частота вращения max. (rpm)	Вес (kg)
HK 2P 41 41 FSRA	4,2	260	280	300	87,2	47,1	левоповорачивающий	700	3500	2,33
HK 2P 41 42 FSRA	4,2	260	280	300	87,2	47,1	правоповорачивающий	700	3500	2,33
HK 2P 43 41 FSRA	6,0	260	280	300	90,2	41,1	левоповорачивающий	700	3500	2,43
HK 2P 43 42 FSRA	6,0	260	280	300	90,2	41,1	правоповорачивающий	700	3500	2,43
HK 2P 45 41 FSRA	8,4	260	280	300	94,2	51,5	левоповорачивающий	700	3500	2,53
HK 2P 45 42 FSRA	8,4	260	280	300	94,2	51,5	правоповорачивающий	700	3500	2,53
HK 2P 47 41 FSRA	10,8	260	280	300	98,2	47,5	левоповорачивающий	700	3500	2,63
HK 2P 47 42 FSRA	10,8	260	280	300	98,2	47,5	правоповорачивающий	700	3500	2,63
HK 2P 49 41 FSRA	14,4	250	270	290	104,2	47,5	левоповорачивающий	700	3500	2,73
HK 2P 49 42 FSRA	14,4	250	270	290	104,2	47,5	правоповорачивающий	700	3500	2,73
HK 2P 51 41 FSRA	16,8	230	250	270	108,2	47,5	левоповорачивающий	700	3500	2,83
HK 2P 51 42 FSRA	16,8	230	250	270	108,2	47,5	правоповорачивающий	700	3500	2,83
HK 2P 53 41 FSRA	19,2	210	230	250	112,2	47,5	левоповорачивающий	700	3000	2,93
HK 2P 53 42 FSRA	19,2	210	230	250	112,2	47,5	правоповорачивающий	700	3000	2,93
HK 2P 55 41 FSRA	22,8	200	220	240	118,2	55,0	левоповорачивающий	700	3000	3,18
HK 2P 55 42 FSRA	22,8	200	220	240	118,2	55,0	правоповорачивающий	700	3000	3,18
HK 2P 57 41 FSRA	26,2	170	190	210	124,7	55,0	левоповорачивающий	700	3000	3,28
HK 2P 57 42 FSRA	26,2	170	190	210	124,7	55,0	правоповорачивающий	700	3000	3,28

VFU = рабочий объем за 1 об. – p1 = постоянное давление – p2 = рабочее давление – p3 = предельное давление

Принадлежности

GF LK	Соединение для насоса (4 отверстия)
GF LK M	Соединение для насоса (4 отверстия)
W VA W90	Резьбовое соединение, угол 90°