

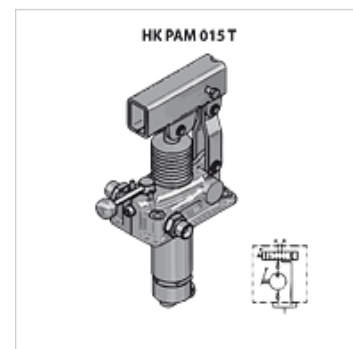
# НК PAM 015 T

Ручной насос для установки на баки с ходовым клапаном

**HANSA FLEX**

## Свойства

Комплект поставки	вкл. уплотнение и комплект винтов
Материал	Корпус: Отливка, внутренние элементы из стали



## Указание

Редукционные клапаны должны быть настроены для конкретного применения!

## Указания по заказу

Внимание! Необходимо дополнительно заказать рукоятку НКPAM0290000!

## Изделие

Наименование	Резьба	Vdh (куб. см) (cc)	Исполнение	p max. (bar)	Давление (30)* (bar)	Вес (kg)
НК PAM 015 1200	2 x 3/8" AG	12	с 4/3-ходовым клапаном	380	160	2,85
НК PAM 015 1202	2 x 3/8" AG	12	с редукционным клапаном и 4/3-ходовым клапаном	380	160	3,00
НК PAM 015 2500	2 x 3/8" AG	25	с 4/3-ходовым клапаном	350	100	2,95
НК PAM 015 2502	2 x 3/8" AG	25	с редукционным клапаном и 4/3-ходовым клапаном	350	100	3,10
НК PAM 015 4500	2 x 3/8" AG	45	с 4/3-ходовым клапаном	280	80	3,15
НК PAM 015 4502	2 x 3/8" AG	45	с редукционным клапаном и 4/3-ходовым клапаном	280	80	3,30

Vdh = рабочий объем за двойной ход – Давление (30)= давление, производимое усилием рук в 30 дан со стандартной рукояткой

## Принадлежности

НК PAM Hebel	Рукоятка для ручного насоса PAM
НК PM0 022	Бак для ручного насоса PAM
НК PAM Faltenbalg	Сильфон для ручного насоса PAM