

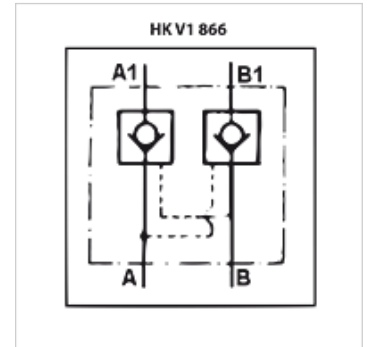
# НК V1 866

Обратный клапан V1866

**HANSA FLEX**

## Свойства

Исполнение	конусный затвор управляемый - двойного действия
Материал	Корпус: оцинкованная сталь Внутренние детали из закаленной стали
Рабочее давление	макс. 350 бар
Соединение	A1 and B1 with M18 x 1.5



## Изделие

Наименование	p max. (bar)	Размыкающее давление (bar)	Соотношение регулирования перепуском	Q max. (L/min)	H (mm)	Вес (kg)
НК V1 866 0600	350	4,0	1:4,5	20	40	0,54