

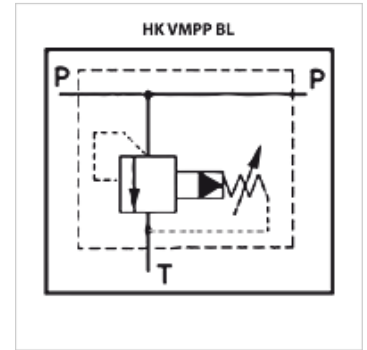
НК VMPP BL

Редукционный клапан предварительной настройкой VMPP BL

HANSA FLEX

Свойства

Исполнение	непрямого действия
Рабочее давление	макс. 350 бар



Указание

Эти клапаны должны быть отрегулированы по прецедентным случаям

Изделие

Наименование	Регулировка	Соединения P + T	Диапазон регулировки давления, бар	Q max. (L/min)	A (mm)	B (mm)	D (mm)	E (mm)	F (mm)	G (mm)	Глубина (mm)	Материал	Z (mm)	Вес (kg)
НК VMPP BL 45 114	винт	G 1.1/4"	50 - 220	250	100	135	70	35	80	68	70	Алюминий	10,5	1,20
НК VMPP BL 45 114 V	маховик	G 1.1/4"	50 - 220	250	100	135	70	35	80	68	70	Алюминий	10,5	1,20
НК VMPP BL 45 114 S	винт	G 1.1/4"	180 - 350	250	100	135	70	35	80	68	70	Сталь	10,5	1,45
НК VMPP BL 45 114 S V	маховик	G 1.1/4"	180 - 350	250	100	135	70	35	80	68	70	Сталь	10,5	6,00

Материал зависит от корпуса