

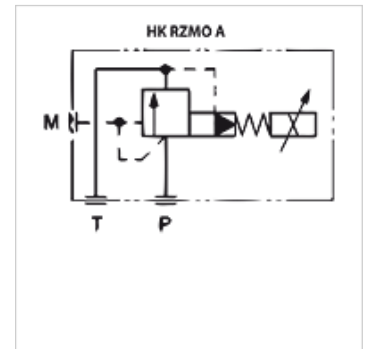
НК RZMO A 030

Пропорциональный клапан ограничения давления NG 6

HANSA FLEX

Свойства

Исполнение	Пропорциональный клапан для монтажа на соединительной пластине непрямого действия
Комплект поставки	с катушкой, без штекера
Рабочее давление	макс. 315 бар
Объемный поток	макс. 40 л/мин
Соединение	ISO/Cetop 03 NG6



Описание

без встроенного датчика давления (для управления требуется электронная карта типа НК EBM AS)
полностью герметизированные электромагнитные катушки
время срабатывания < 60 мс
гистерезис < 1,5%

Изделие

Наименование	действует в канале	Диапазон регулировки давления min. (bar)	Диапазон регулировки давления max. (bar)	Объемный поток min. (L/min)	Объемный поток max. (L/min)	Вес (kg)
НК RZMO A 030 315	P	6	315	2,5	40,0	2,8

Принадлежности

НК EBM AS	Пропорциональный усилитель, цифровой
НК SP DIN 43650	Электрический штекер для катушки электромагнита DIN 43650 / ISO 4400
НК M НК DH	Screw set for NG 6 valves type НК DH / DG4V3