

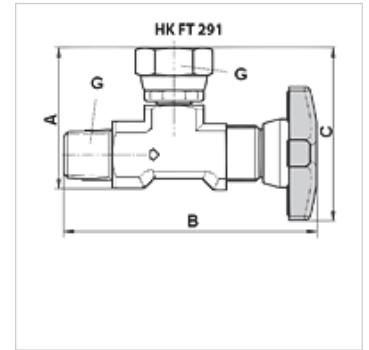
НК FT 291

Запорный клапан с манометром FT291

HANSA FLEX

Свойства

Исполнение	прямоугольный
Материал	Сталь с пластиковым краном
Рабочее давление	макс. 400 бар



Описание

Запорный и дроссельный клапан для гидравлического манометра

Изделие

Наименование	A (mm)	B (mm)	C (mm)	G	Вес (kg)
НК FT 291-14	39	69	48	1/4" AG/IG	0,11