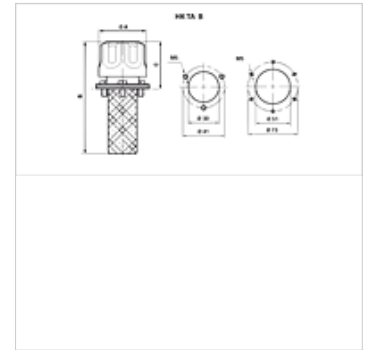


# НК ТА В

## Вентиляционные и заливочные фильтры бака

### Свойства

<b>Исполнение</b>	фланцевое крепление на баке, с сетчатым фильтром
<b>Материал</b>	хромированная сталь, уплотнение пробка
<b>Количество воздуха</b>	НК ТА 46 В: макс. 150 л/мин - для фильтра 3 мкм НК ТА 46 В: макс. 200 л/мин - для фильтра 10 мкм НК ТА 80 В: макс. 450 л/мин - для фильтра 3 мкм НК ТА 80 В: макс. 550 л/мин - для фильтра 10 мкм



### Указания по заказу

поставляются по запросу: Заправочный патрубок с закрывающей накладкой и/или клапаном предварительной нагрузки, другие размеры и модификации

### Изделие

Наименование	Тонкость фильтрации (µm)	Количество воздуха (L/min)	A (mm)	B (mm)	Крепление C (mm)	Окружность центров отверстий (mm)	Отверстие в баке	Вес (kg)	
НК ТА 46 В 03	3	150	46	111	3 x M5	48	41	30 мм	0,10
НК ТА 46 В 10	10	-	46	111	3 x M5	48	41	30 мм	0,10
НК ТА 80 В 03 1	3	-	80	134	6 x M5	56	73	51 мм	0,28
НК ТА 80 В 10 1	10	-	80	134	6 x M5	56	73	51 мм	0,28
НК ТА 80 В 03 2	3	-	80	204	6 x M5	56	73	51 мм	0,32
НК ТА 80 В 10 2	10	-	80	204	6 x M5	56	73	51 мм	0,32